



Technik, Maße und Gewichte.

CAPRI

Serienmäßiger Lieferumfang.



Serienmäßiger Lieferumfang bei allen Capri-Modellen:

Technik:

Bremskraftverstärker
Einzelradaufhängung vorn mit McPherson-Federbeinen (doppeltwirkenden Teleskopstoßdämpfern) und Querstabilisator
5-Gang-Getriebe
Startautomatik
Scheibenbremsen vorn
Türschlüssel mit integrierter Leuchte

Ungeteilte Achse hinten, mit halbelliptischen Längsblattfedern, Stabilisator und Gasdruckstoßdämpfern
Zahnstangenlenkung mit Sicherheitslenksäule

Außen:

Abschließbarer Tankverschluß
Halogen-Doppelscheinwerfer
Heckscheibenwisch-/waschanlage
Integrierter Stahlspoiler, vorn
Nebelschlußleuchte in Rückleuchten-Einheit
Rückfahrcheinwerfer
Schwarze Stoßstangen inkl. Flankenschutz
Verbundglas-Windschutzscheibe

Innen:

Abblendbarer Innenspiegel
Automatik-Sicherheitsgurte vorn und hinten
Armaturenbrett, gepolstert
Armlehnen vorn mit integriertem Haltegriff
Drehzahlmesser, Amperemeter, Öldruckanzeige, Tageskilometerzähler
Gepäckraum-Abdeckung, Ablage-Einpressung mit Teppichbezug
Handschuhkasten abschließbar und beleuchtet
Heizbare Heckscheibe
Kontrollleuchten für Lichtmaschinenfunktion, Fernlicht, Richtungsanzeiger, Warnblinkanlage, Handbremse
Kopfstützen vorn, höhen- und neigungsverstellbar
Rücksitzlehnen, einzeln umklappbar (variabler Gepäckraum)
Ruhesitze vorn
Scheibenwaschanlage, elektrisch
Scheibenwischer-Intervallschaltung
Teppichbezug an den Rücksitzlehnen
Zigarettenanzünder

Capri GT

3türlich

Ausstattung zusätzlich zum serienmäßigen Lieferumfang.

Technik:

2.0-I-HC-4-Zyl.-OHC-Motor,
74 kW (101 PS)
Drehstromlichtmaschine 55 A

Außen:

5 1/2 J x 13 Sportfelgen
185/70 HR 13 Stahl-Gürtelreifen
Seitenzierstreifen
Schriftzug auf der Hecktür: „Capri 2.0“
Außen Spiegel, von innen verstellbar (Fahrerseite)
Außen Spiegel (Beifahrerseite)

Innen:

3-Speichen-Sportlenkrad
Ablage mit Zeituhr auf Tunnel
Teppichboden im Passagierraum
Türseitenverkleidung mit Stoffeinsatz
Teppichbezug an den Türen, unten
Teppichboden im Gepäckraum

Capri S

3türlich

Ausstattung zusätzlich zum serienmäßigen Lieferumfang.

Technik:

2.3-I-V6-Motor,
84 kW (114 PS)
Drehstromlichtmaschine 55 A

Außen:

6 J x 13 Leichtmetallfelgen
185/70 HR 13 Stahl-Gürtelreifen
Außen Spiegel, von innen verstellbar (Fahrerseite)
Außen Spiegel (Beifahrerseite)
Seitenzierstreifen
Heckspoiler, schwarz
Stoßstangenhörner, vorn und hinten

Innen:

Spezielle Sportsitze, vorn
3-Speichen-Sportlenkrad
Mittelkonsole mit Zeituhr und Ablagefach mit Deckel zwischen den Vordersitzen
Hecktür-Innenseitenverkleidung
Langflor-Teppichboden im Passagierraum
Teppichbezug an den Türen, unten
Türseitenverkleidung mit Stoffeinsatz

Capri 2.8 injection

3türlich

Ausstattung zusätzlich zum serienmäßigen Lieferumfang.

Technik:

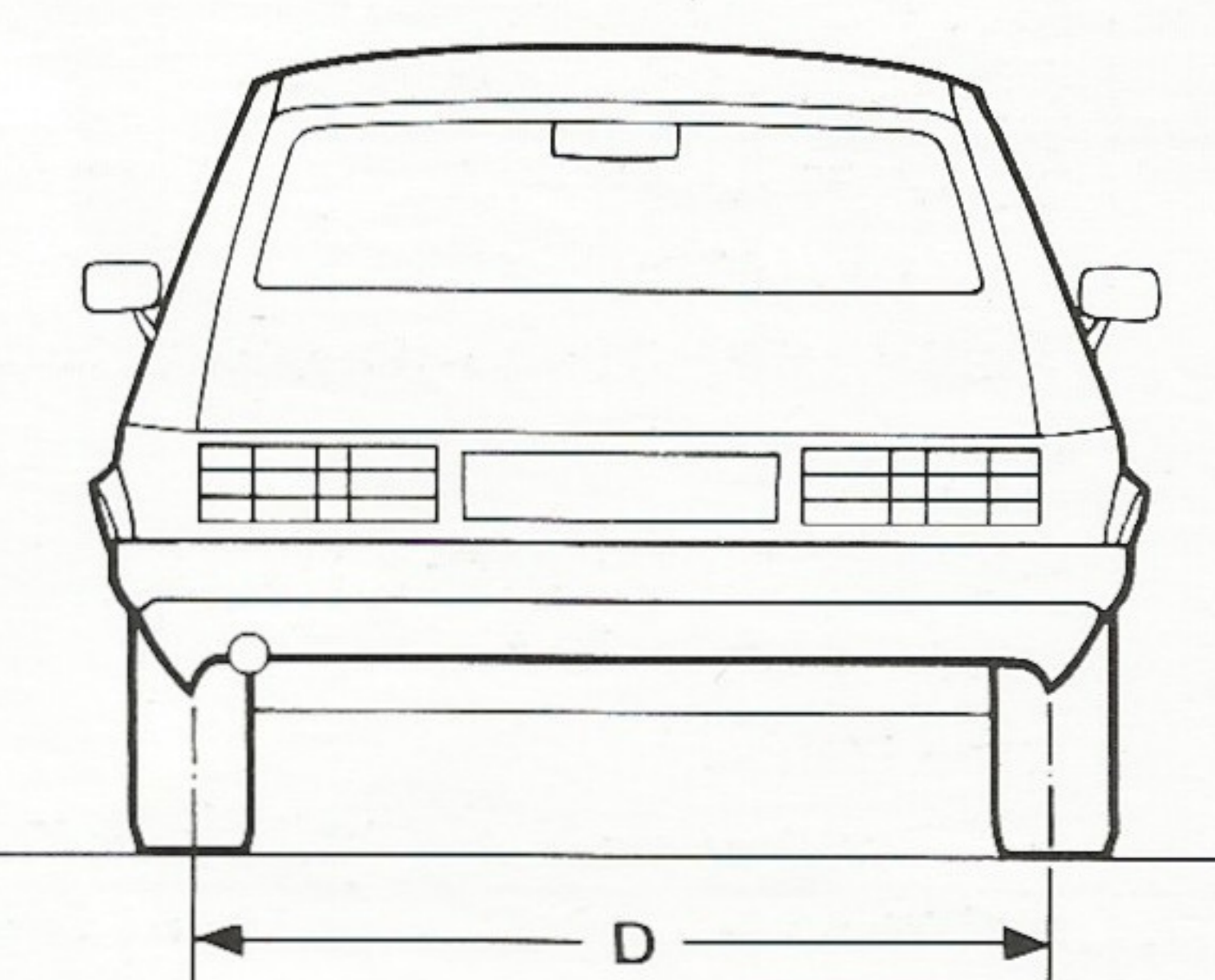
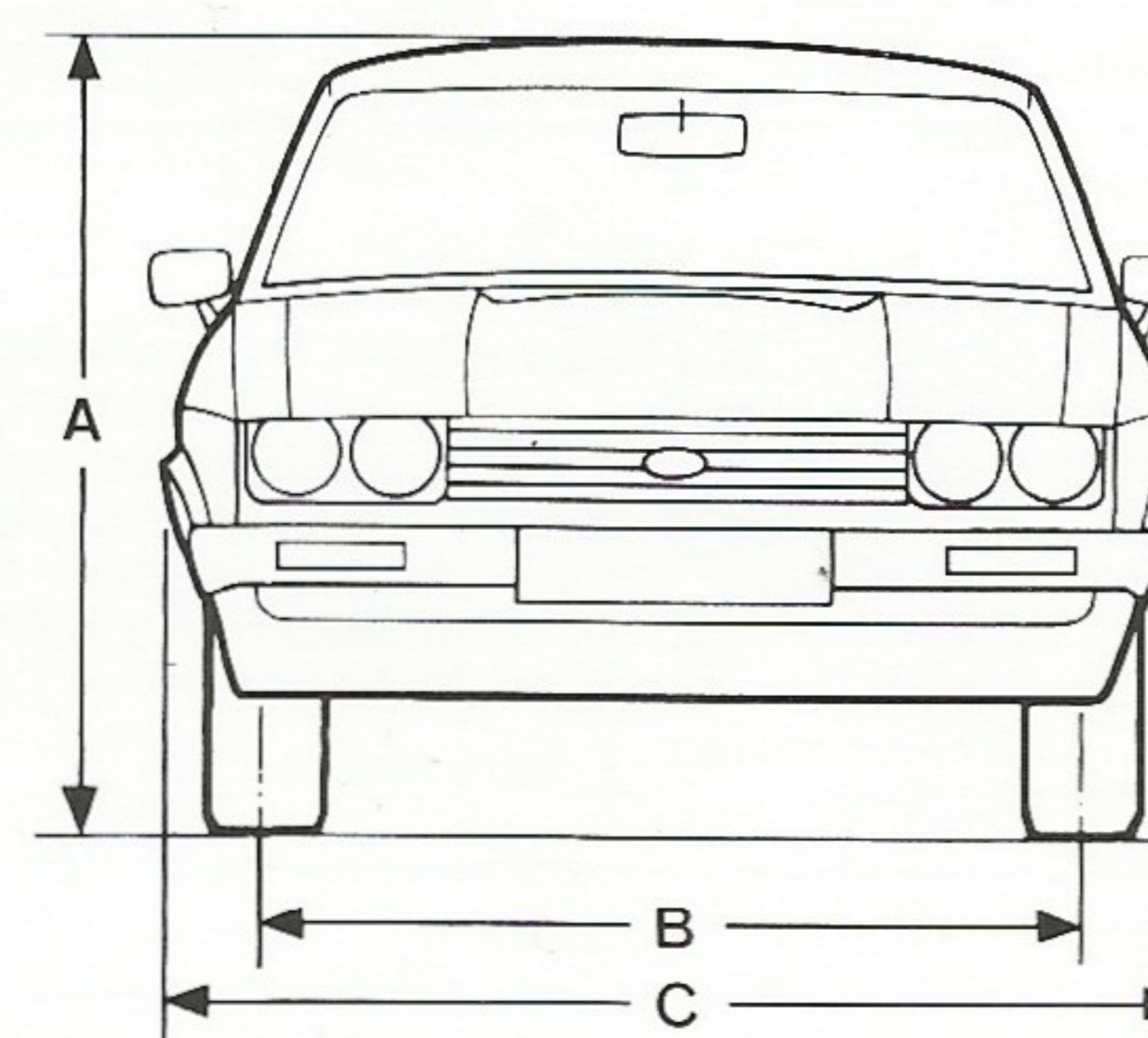
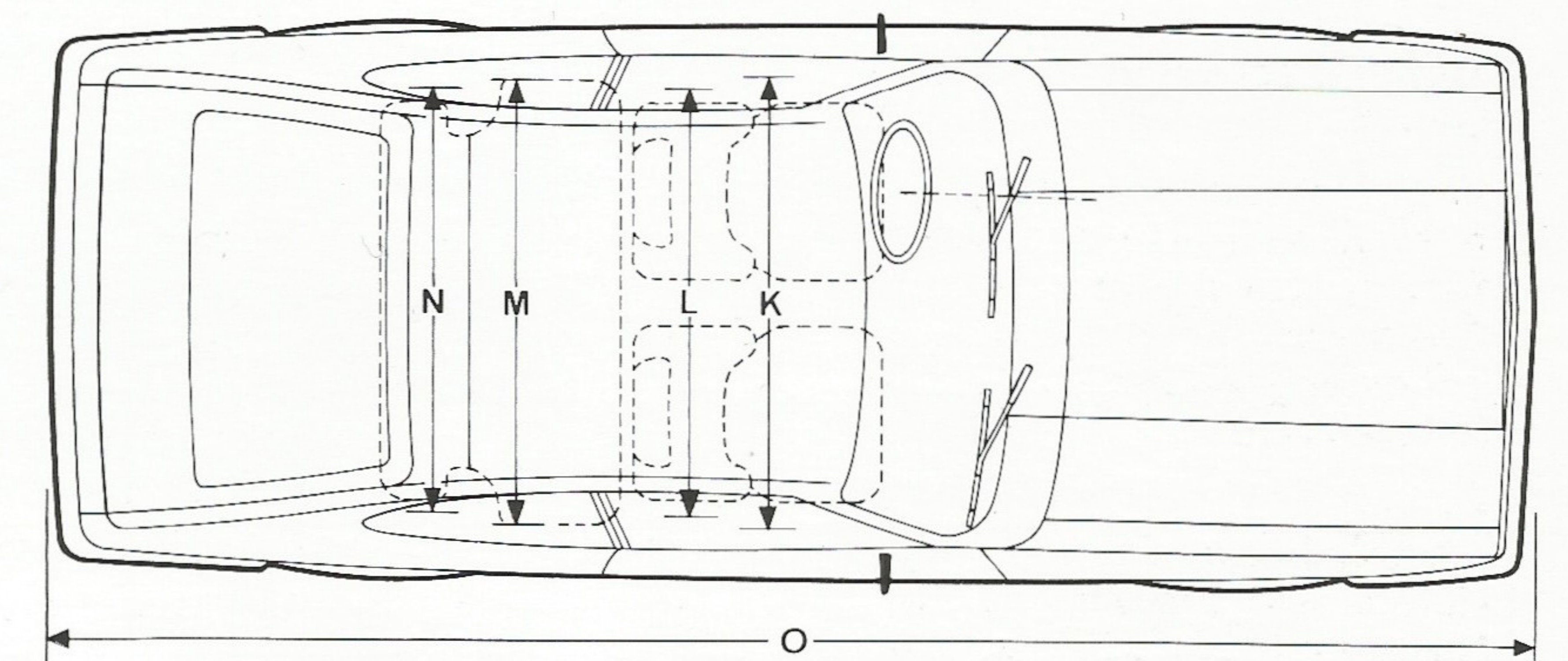
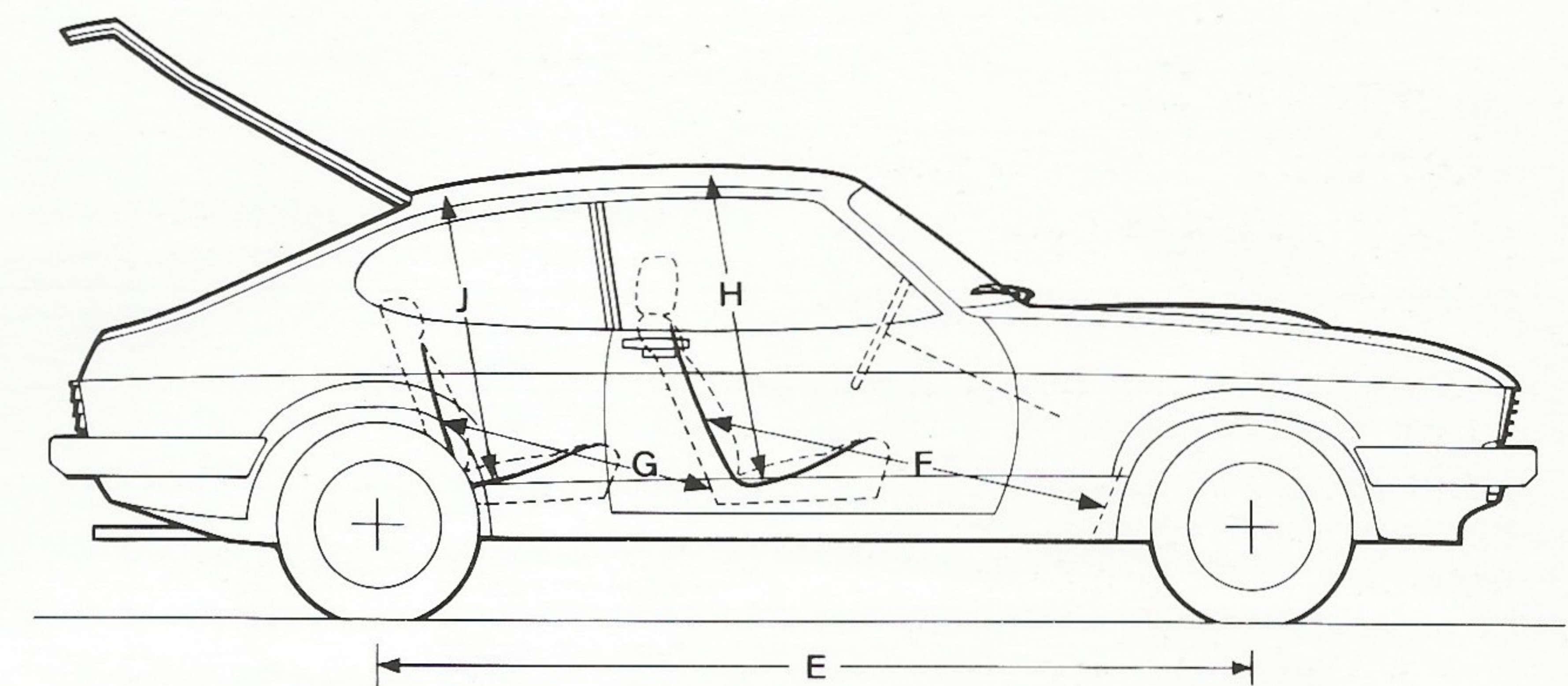
2.8-I-V6-Einspritzmotor,
118 kW (160 PS)
Servolenkung
Fahrwerk mit speziellen Gasdruckstoßdämpfern vorn/hinten, strafferer Federung und vergrößertem Querstabilisator vorn/hinten
Bremsanlage verstärkt, mit innenbelüfteten Bremsscheiben vorn und Bremsdruckregelventil
Drehstromlichtmaschine 70 A

Außen:

7 J x 13 Leichtmetallfelgen
205/60 VR 13 Stahl-Gürtelreifen
Scheinwerferwaschanlage
Getönte Scheiben rundum
Ausstellfenster, hinten
Stoßstangenhörner vorn/hinten
Zweiklanghorn
Seitenschutzleisten
Seitenzierstreifen mit Schriftzug „injection“
Heckspoiler, schwarz
Außen Spiegel auf Fahrer- und Beifahrerseite in Wagenfarbe, von innen verstellbar (Fahrerseite), elektrisch verstellbar (Beifahrerseite)
2.8 injection-Schriftzug am Heck

Innen:

Recaro-Vordersitze mit voll gepolsterten Kopfstützen und Seiteneinfassung in Veloursstoff
Velours-/Teppichbezug an den Türen, unten
Langflor-Teppichboden im Passagier- und Gepäckraum
Armlehnen hinten
Ford ESRT 22 DPS Stereo-Radio-/Cassettengerät
Mittelkonsole mit Zeituhr und Ablagefach mit Deckel zwischen den Vordersitzen
Zusätzliches Geräuschkämpfungsmaterial
Tür-Seitenverkleidung mit Stoffeinsatz
Hecktür-Innenseitenverkleidung
Gepäckraumbeleuchtung



Abmessungen:

A = Höhe	1323 mm	G = Beinraum hinten	788 mm
B = Spur vorn	1353 mm	H = Kopfraum vorn	950 mm
	(2.8 inj. 1400)	J = Kopfraum hinten	920 mm
C = Breite	1698 mm	K = Hüftraum vorn	1334 mm
D = Spur hinten	1384 mm	L = Schulterraum vorn	1293 mm
	(2.8 inj. 1431)	M = Hüftraum hinten	1328 mm
E = Radstand	2563 mm	N = Schulterraum hinten	1285 mm
F = Beinraum vorn	1054 mm	O = Länge über alles	4376 mm - 4433 mm
			(je nach Ausstattung)

Motoren:		Hubraum (Steuerformel):	ccm	1954	2274 (V6)	2772 (V6)
Vierzylinder-Reihenmotor mit obenliegender Nockenwelle (101 PS).		Bohrung/Hub:	mm	90,82/76,95	90,03/60,10	93,0/68,5
Sechszylinder-V-Motor (114 und 160 PS).		Leistung bei:	kW (PS)/U/min	74 (101)/5200	84 (114)/5300	118 (160)/5700
Startautomatik, Wasserpumpe, Wasserpumpe, Druckumlaufschmierung mit Hauptstromölfilter.		Drehmoment bei:	Nm (mkp)/U/min	153 (15,6)/4000	176 (18,0)/3000	221 (22,5)/4300
		Verdichtung bei:		9,20 : 1	9,20 : 1	9,20 : 1
		Vergaser:		Registervergaser	Doppelvergaser	Bosch Einspritzanlage
				Thermostatisch geregelter Lüfter	Thermostatisch geregelter Lüfter	K-Jetronic
		Kraftstoff:		Superbenzin	Superbenzin	Superbenzin
		Zündanlage:		Unterbrecher	Unterbrecher	Kontaktlose Transistorzündung
Fahrleistungen:	Beschleunigung von 0 auf 100 km/h	mech. Getriebe: Sek. autom. Getriebe: Sek.		10,5	10,1 12,0	8,3 -
	Höchstgeschwindigkeit	mech. Getriebe: km/h autom. Getriebe: km/h		179 (182 beim S)	186 181	210 -
	Kraftstoffverbrauch für 100 km (DIN) bei konstanter Geschwindigkeit von 90 km/h	mech. Getriebe: Liter autom. Getriebe: Liter		6,3 (6,1 beim S)	7,2 8,7	7,4 -
	konstanter Geschwindigkeit von 120 km/h	mech. Getriebe: Liter autom. Getriebe: Liter		8,2 (7,9 beim S)	9,0 10,8	9,4 -
	Stadtverkehr	mech. Getriebe: Liter autom. Getriebe: Liter		11,9 (11,9 beim S)	12,6 12,3	15,1 -
Maße und Gewichte:	Länge ohne Stoßstangenhörner:	mm		4376	-	-
	Länge mit Stoßstangenhörnern:	mm		4439	4439	4439
	Breite:	mm		1698	1698	1698
	Höhe:	mm		1323	1323	1323
	Radstand:	mm		2563	2563	2563
	Spurbreite vorn:	mm		1372	1372	1400
	Spurbreite hinten:	mm		1403	1403	1431
	Leergewicht bei normaler Ausstattung:	kg		1030	1110	1230
	Nutzlast mech./autom.:	kg		380	350	320
	zul. Gesamtgewicht:	kg		1410	1460	1550
	Anhängelast gebremst mech./autom.:	kg		1200/-	1200/1200	1200/-
	Anhängelast ungebremst mech./autom.:	kg		540/-	550/ 550	550/-
Alle Capri-Modelle sind für 4 Personen zugelassen.	zul. Dachlast:	kg		75	75	75
	max. lichte Höhe (Laderaumboden bis Unterkante Türöffnung):	mm		592	592	592
Füllmengen:	Kraftstoffbehälter	Liter		58	58	58
	Kühlsystem einschl. Heizung:	Liter		6,13	7,80	-
	Ölwechsellmenge einschl. Filter:	Liter		3,75	4,25	4,25
Getriebe:		Übersetzungen:		1. Gang: 3,65:1	3,65:1	3,36:1
				2. Gang: 1,97:1	1,97:1	1,81:1
				3. Gang: 1,37:1	1,37:1	1,26:1
				4. Gang: 1,00:1	1,00:1	1,00:1
				5. Gang: 0,82:1	0,82:1	0,825:1
				Rückwärtsgang: 3,66:1	3,66:1	3,34:1
				Hinterachsübersetzung: 3,44:1	3,22:1	3,09:1
Fahrwerk:	Antrieb:	Hinterradantrieb.				
	Radaufhängung und Federung vorn:	Einzelradaufhängung mit McPherson-Federbeinen (doppeltwirkende Teleskopstoßdämpfer) und Querstabilisator (2.8 injection: Gasdruckstoßdämpfer, Querstabilisator verstärkt).				
	Radaufhängung und Federung hinten:	Starrachse mit halbelliptischen Längsblattfedern, Querstabilisator (2.8 injection: verstärkt) und Gasdruckstoßdämpfern.				
	Lenkung:	Zahnstangen-Sicherheitslenkung.				
	Bremsanlage:	Hydraulisches Zweikreis-Bremssystem mit selbstnachstellenden Scheibenbremsen vorn (2.8 injection: innenbelüftet) und Trommelbremsen hinten, Bremskraftverstärker (zus. Bremsdruckregelventil bei 2.8 injection). Mechanische Handbremse auf die Hinterräder wirkend.				
	Bereifung und Felgen:	185/70 HR 13 Stahl-Gürtelreifen } bei GT-Modell 5 1/2 J x 13 Stahlsportfelgen } mit 2.0-I-Motor 185/70 HR 13 Stahl-Gürtelreifen } bei S-Modell 6 J x 13 Leichtmetallfelgen }				
		205/60 VR 13 Stahl-Gürtelreifen } bei 2.8 injection 7 J x 13 Leichtmetallfelgen }				
Elektrische Anlage:	12-Volt-Drehstrom-Anlage, 55-A-Drehstromlichtmaschine (70-A-Drehstromlichtmaschine bei 2.8 injection).					

Unsere Fahrzeuge werden ständig weiterentwickelt und verbessert. Die in dieser Datenübersicht gemachten Angaben zu Ausstattung und den technischen Informationen nach DIN 70020 und 70030 entsprechen dem Stand der Drucklegung (Dezember 1983). Ford-Werke Aktiengesellschaft, Köln, Werbeabteilung 40403.