

FORD TRANSIT



De bestelwagen die overal voor van alles heen gestuurd wordt.

Wij bij Ford begrepen al heel vroegtijdig, dat er in alle delen van de wereld duizenden vooruitstrevende ondernemers zijn zoals u, die, ondanks het enorme verschil in hun activiteiten en de omstandigheden waaronder zij werken, allemaal één en hetzelfde doel voor ogen hebben. We begrepen, dat zij allemaal zochten naar een bestelwagen, die hun zou kunnen helpen meer geld te verdienen.

Wij zagen in, dat zij met niets minder tevreden zouden zijn dan met een wagen, die doelmatig gebouwd is en aan hun individuele behoeften voldoet; een wagen bovendien, die in aanschaf en onderhoud niet te duur is. We snapten ook heel goed, wat zij niet wilden: een bestelwagen die, hoewel goedkoop in de aanschaf, op het punt van laadruimte en laadvermogen, handelbaarheid, motorvermogen en zuinigheid, niet meer biedt dan een pover compromis. Of, erger nog, een voertuig dat omgebouwd werd voor een taak, waarvoor hij eigenlijk niet geschikt is. We namen er dus de tijd voor om het probleem eens rustig te overwegen.

Om uiteindelijk met de juiste oplossing voor de dag te komen. Een serie bedrijfswagens, die voor duizenden ondernemers overal ter wereld duizend-en-een verschillende taken kunnen verrichten – en altijd met evenveel succes.

De Ford Transit familie kent geen grenzen; het is een waarlijk internationale serie met sterke, duurzame motoren, versnellingsbakken, chassis en carrosserieën, die individueel aangepast kunnen worden aan de behoeften van de gebruiker en die geschikt gemaakt worden voor praktisch elk soort werk, onder alle omstandigheden. Dit betekent, dat waar u ook woont, u naar de plaatselijke Ford dealer kunt gaan en een Transit kunt bestellen, in een specificatie, volledig in overeenstemming met de eisen die u er zelf aan stelt. Zonder dat u meer betaalt dan voor een 'confectie' bestelwagen. U kunt erop rekenen, dat de speciaal voor u bestelde Transit u vele jaren van dienst zal zijn.



En hij kost u niets meer dan een 'lopende band' bestelwagen. Zolang hij op de weg is, profiteert u van alle voordelen van Fords massaproductie en distributiemethoden en van het over de hele wereld vertakte servicenet. Kies uw eigen specificatie en bestel een Transit – om uw bedrijfskosten te verminderen en uw produktie te vermeerderen. En om tegelijkertijd de service, die u uw klanten biedt, te verhogen.

Nu begrijpt u misschien, waarom er zoveel nieuwe Transits op de weg zijn – in zoveel verschillende uitvoeringen. Meer dan zeven jaar ervaring in de dagelijkse praktijk in bijna alle landen van de wereld hebben onomstotelijk bewezen, hoe veelzijdig, betrouwbaar en rendabel de Transit is. Dus waarom zou u zelf niet gaan ontdekken, hoe de Transit financiële voordelen in uw bedrijf oplevert.



De bestelwagen die het goed met zijn bestuurders kan stellen.

De bestelwagen die het goed met zijn bestuurders kan stellen.

In wat voor bedrijfstak u ook zit, wat voor soort vracht u ook te vervoeren hebt, er is altijd wel een Transit, die in uw straatje van pas komt. Omdat er Transits zijn, met niet minder dan zes verschillende laadvermogens, verdeeld over korte en lange wielbasis uitvoeringen. Voeg daaraan toe de grote verscheidenheid aan motoren, chassis, cabines en laaddeuren, dan begrijpt u, dat de Transit familie een serie bestelwagens is met een veelzijdigheid, die nergens ter wereld gevenaard wordt.

Korte wielbasis: 3 types 3 laadvermogens.

De Transit is een legendarisch harde werker. In de korte wielbasis versie kun u kiezen uit niet minder dan drie verschillende types de 75, 100 en 125 met laadvermogens van ca. 850 tot ca. 1400 kg. Maar laadvermogen is niet alles – laad-volume is ook erg belangrijk. De Transits hebben dan ook alle gewenste ruimte tot 5,4 m³ toe. En dankzij de van de voorkant van de cabine tot de achterdeur vlakke laadvloer, is het vloeroppervlak van 4,06 m² helemaal te gebruiken voor lange of brede stukken vracht.

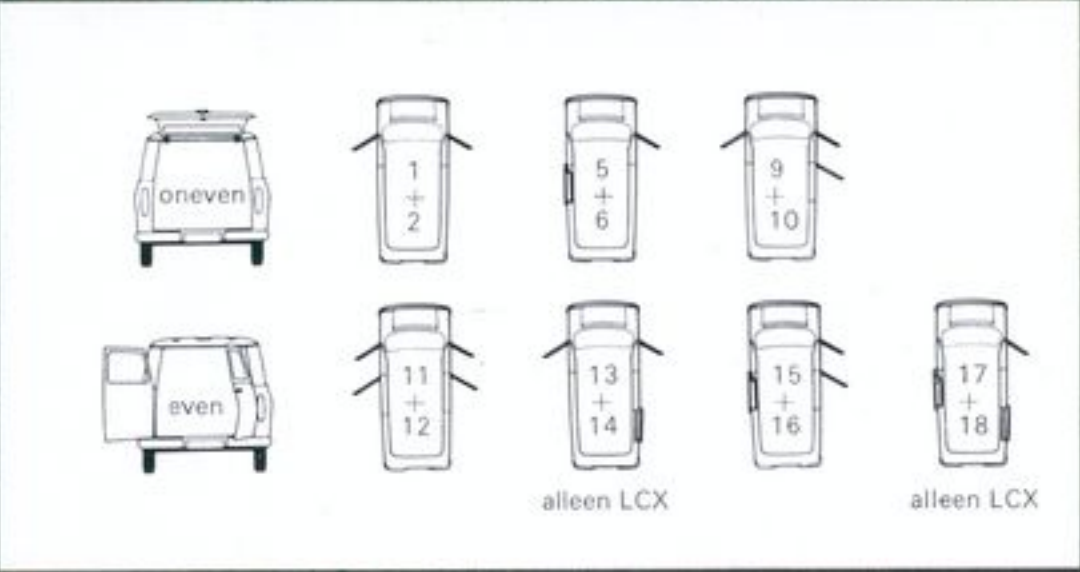
Lange wielbasis: 3 types, 3 laadvermogens.

De lange wielbasis Transits zijn de zware jongens van de familie – zij dragen ladingen van 1300 tot 1850 kg bij een wielbasis van 3 meter. Hun laadvolume meet 7,6 m³ en de laadvloer niet minder dan 5,16 m² bij een maximale lengte van maar liefst 3,27 meter. Er zijn drie verschillende types de 130, 150 en 175. Allemaal zijn ze uitgerust met dubbele achterwielen en speciaal ontworpen vering, die ook de zwaarste lasten soepel over de slechtste wegen draagt. Maar wat heb je aan een kolossale laadruimte en een hoog laadvermogen, als de bestuurder de lading er niet vlot en makkelijk in en uit kan krijgen? De wielophanging van de Transit geeft een probleemloze laadhoogte van maar 60 tot 67 cm, afhankelijk van het type. Hierdoor voorkomt de Transit bij heel wat bestuurders rugklachten tengevolge van het tillen van vrachten naar te hoge laadvloeren.

Laaddeuren: de keuze is aan u.

Alleen u kent uw specifieke verkeers – en parkeer problemen en uw laad – en losproblemen. Daarom laat Ford aan u de keus uit niet minder dan 14 verschillende deurcombinaties. Alle deuren zijn meer dan breed genoeg om het laden en lossen gemakkelijk te maken. De laadruimte is vanuit de cabine direct toegankelijk – geen nodeloos heen en weer geloop om de wagen heen, als u vaak stopt, maakt dat een heel verschil – in tijd en in geld. Hoeft u niet vaak bij de lading, dan kunt u kiezen uit verschillende tussenschotten om lading en bestuurder te beschermen.





De bestelwagen die zo comfortabel is als een personenwagen.

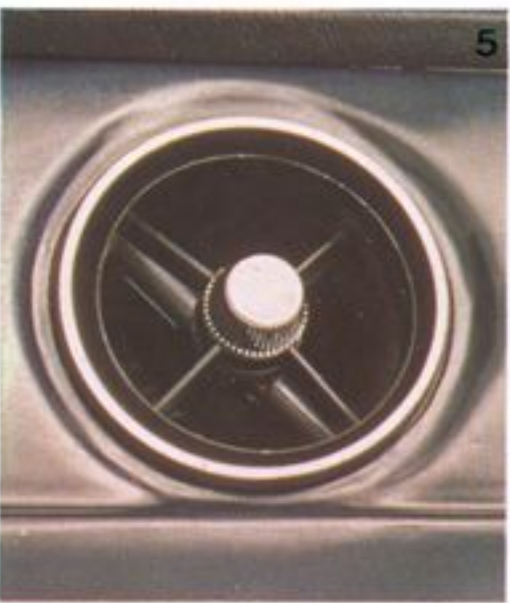
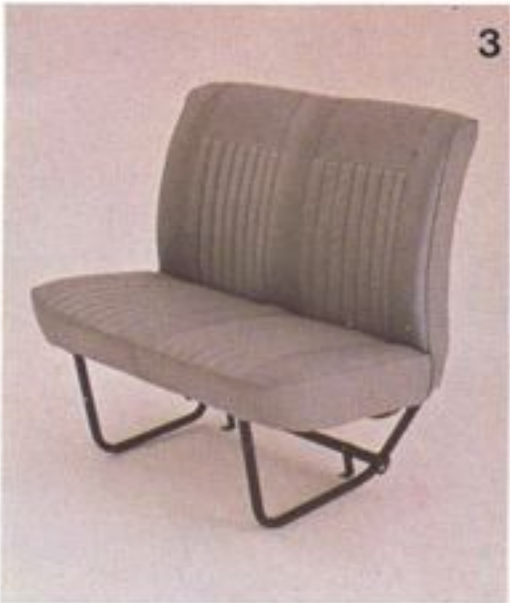
Het succes van uw bedrijf hangt evenzeer af van de bestuurders als van de wagens – want een wagen rijdt niet beter dan de man achter het stuur. Zorg, dat hij zich in zijn werk gelukkig en ontspannen voelt en hij en de wagen verzetten meer werk voor u. Daarom heeft Ford de cabine van de Transit, zelfs in de standaard uitvoering, zó comfortabel gemaakt, dat hij meer het gevoel geeft in een personenwagen te rijden dan in een bestelwagen.

En de 'Custom' uitvoeringen bieden uiteraard nog meer comfort. Voorgevormde stoelen, waarbij de bestuurdersstoel behalve in lengterichting ook nog in hoogte verstelbaar is, luxueus beklede deuren en de instrumenten en tuimelschakelaars zijn vlak bij de hand, ondergebracht in een met houtnerf afgewerkt paneel.

De hangende pedalen zijn in alle Transits zodanig geplaatst, dat ze gemakkelijk te bedienen zijn – en de ventilatie en verwarming is even goed als in de Ford gezinswagens. Niets maakt werken voor een chauffeur zo prettig, als het gevoel dat hij helemaal niet aan het werk is!

Ga eens achter het stuur zitten. Zie hoe makkelijk dat gaat – doordat de deuren **achter** en niet boven de wielen zitten. De deuren gaan erg ver open en aan beide kanten is een makkelijke treeplank, binnen de cabine, buiten bereik van regen en ijs. Kijk: geen motor – de chauffeur hoeft de cabine niet te delen met de motor. De motor zit voor hem – dat maakt de Transit veiliger, rustiger en ruimer. Loop maar eens rond. De doorloop cabine en brede vlakke laadruimte betekenen dat er altijd ruim voldoende plaats is om in te werken, zelfs bij een volledig geladen wagen.





1 Stoelen als in personenwagen. De met grijs kunststof beklede standaard stoelen hebben een aan het lichaam aangepaste vorm, die de rug steunt en het rijden minder vermoeiend maakt.

2 In lengterichting verstelbaar en met verstelbare rugleuning. Transit stoelen zijn in lengterichting verstelbaar en de rugleuning is verstelbaar. Daardoor zit de bestuurder altijd in de voor hem prettigste houding – meer comfortabel en minder vermoeiend.

3 Twee persoons bijrijdersbank. De Transit bussen en alle chassis versies, zijn standaard uitgerust met een twee persoons bijrijdersbank. Op alle andere modellen is dit een extra, leverbaar tegen meerprijs.

4 Instrumentenpaneel. De instrumenten van de Transit zitten recht voor de bestuurder, niet buiten het directe gezichtsveld van de bestuurder, zoals in sommige wagens. De dimlichtschakelaar en de richting aanwijzers zijn samen met de claxon in een onder het stuur geplaatste schakelaar opgenomen.

5 Frisse lucht wordt binnengelaten door in alle richtingen verstelbare ventilatie openingen in het dashboard, zodat de lucht voortdurend ververscht wordt en de bestuurder fit blijft. De kachel heeft een ventilator van grote capaciteit, zodat de cabine ook in strenge winter gauw warm en de ruiten snel ontwasemd zijn.

6 Voetschakelaar voor ruitewisser/ sproeier. Alle Transits hebben een dubbele voetschakelaar voor ruitewisser en – sproeier. Een lichte druk schakelt de wissers in – iets verder doordrukken en de sproeiers spuiten de ruit schoon.

7 Licht – wanneer en waar u maar wilt. Een keurig binnenlichtje in het dak verlicht de cabine. De ingebouwde schakelaar is, zowel vanaf de plaats van de bestuurder als van de bijrijder, makkelijk bereikbaar.

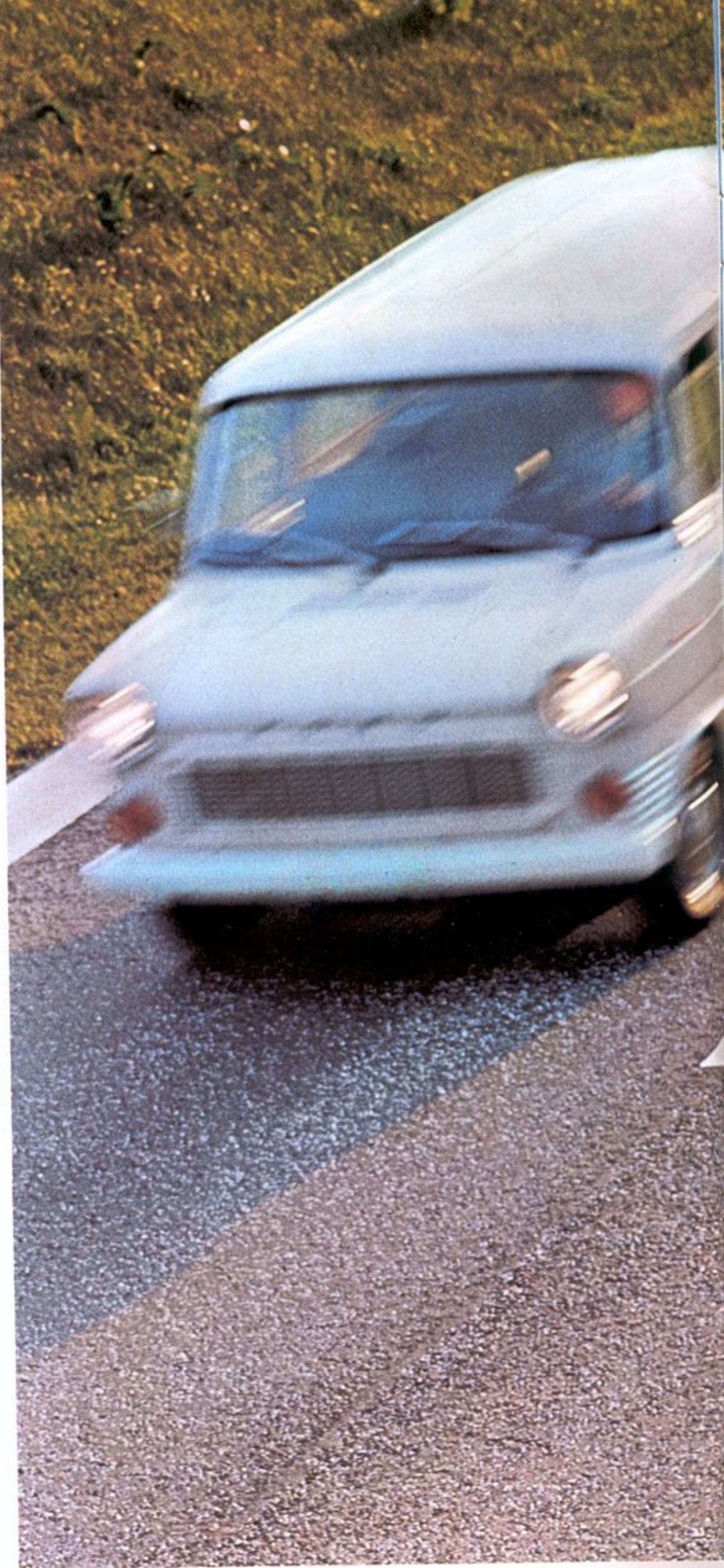
8 Hangende pedalen. Hangende koppeling en rempedalen zijn standaard. Makkelijk te bedienen, geen tocht, geen binnendringend vocht.

9 Schakelaars. De Transit is standaard uitgerust met verzonken tuimelschakelaars voor grotere veiligheid.

10 Het toppunt van luxe. Zowel bij de standaard als bij de Custom uitvoeringen is een inbouw mogelijkheid voor een autoradio.

Transit heeft het vermogen uw winst te vergroten.

Voor sommige werkzaamheden hebt u een motor nodig, die lange tijd achter elkaar hoge snelheden kan draaien – voor andere hebt u meer aan een krachtbron, die zich het best voelt bij voortdurend stoppen en optrekken. Daarom is de motor die voor de een prima geschikt is, voor een ander helemaal verkeerd. Daarom biedt de Ford Transit een ruime keuze aan motoren, zodat u altijd dat vermogen kunt kiezen, dat voor uw specifieke bedrijfsomstandigheden het meest economisch en het meest efficiënt is. Er zijn drie benzinemotoren en er is een nieuwe dieselmotor. Plus bijpassende versnellingsbakken en achterasreducties. De Transits hebben een inspectiebeurt nodig om de 5000 km en een servicebeurt om de 10.000 km. Daardoor zijn Ford Transits minder vaak in de garage en vaker op de weg. Bovendien is het onderhoud weinig tijdrovend, doordat de Transit z'n motor makkelijk toegankelijk voorin heeft.





1.5, 1.7

Benzinemotoren.

Er zijn drie benzinemotoren van 1,5, 1,7 en 2,0 liter met vermogens van 60 tot 80 DIN pk.

Een ruime keuze dus aan vermogens die het mogelijk maakt om het juiste gemiddelde te vinden tussen prestaties en efficiëncy. Deze robuuste compacte krachtbronnen hebben :

Korte, stijve krukassen met ruim bemeten lagers.

"Cross-flow" cilinderkoppen voor optimale doorstroming.

Diep doorlopende cilinderwanden voor extra stijfheid.

Korte, stijve klepstoterstangen.



2.0



Dieselmotor.

De nieuwe Ford 2, 4 liter dieselmotor met een vermogen van 62 DIN pk heeft u de mogelijkheid om nog economischer te rijden bij hogere kilometrages per jaar. Deze moderne diesel werd ontworpen voor maximale duurzaamheid en betrouwbaarheid. Dit werd bereikt door onder andere :

Stijf motorblok, door diepdoorlopende cilinderwanden.

Vijfmaal gelagerde krukas met ruim bemeten lagers. Oliegekoelde zuigers met drie zuigerveren.

Eenvoudige, betrouwbare tandriem-aandrijving voor de nokkenas en brandstofpomp.

Korte klepstoterstangen.

Niobium-stalen kleppen voor uiterste hittebestendigheid.



Over brengingen.

De Transit biedt u een volledig gesynchroniseerde 4-versnellingsbak als standaard uitrusting op alle modellen. Het is bij de Transit dus niet nodig om knarsetandend of "dubbel clutchend" naar de eerste terug te schakelen. Het schakelen gaat snel en direct, dankzij de versnellings-pook op de vloer. Ook het intrappen van het koppelingspedaal is minder inspannend dan gewoonlijk, dankzij de door een hangend pedaal bediende diafragma koppeling.

Er is een ruime keuze aan achterasoverbrengingen voor uiteenlopende beladingen en omstandigheden, van 4,11 : 1 voor de snelwegen tot 6,17 : 1 voor goede prestaties in bergachtig terrein.



De bestelwagen die zich gedraagt als een limousine.

Er is geen enkele reden waarom een stevige bestelwagen zich zou moeten gedragen als een boerenkar. De Transit met zijn motor voorin en de bestuurdersplaats achter de vooras stuurt en rijdt met het gemak en het comfort van een limousine. Zijn laag zwaartepunt verzekert zowel de chauffeur als de lading een soepele rit naar hun bestemming, zodat ze in even goede conditie aankomen als ze vertrokken. Zowel volgas ritten op de snelweg als bestelwerk in de stad met veel stoppen en optrekken bewijzen, dat de Transit net zo makkelijk rijdt als een gezinswagen – en net zo comfortabel.

Geen geworstel met het stuur.

Het besturen van een Transit is geen worstelpartij – hij stuurt zo licht als een veertje, dankzij de kogelkringloop stuurinrichting 5½ slag van uiterst links tot uiterst recht.

De draaicirkel van de korte wielbasis versie is maar 10,36 meter en van de lange wielbasis 11,37 meter, waardoor de Transit wat betreft parkeergemak te vergelijken is met een normale personenwagen. Net wat u nodig heeft voor bestelwerk in de stad.

Stopt net zo vlot als hij start.

U kunt er van verzekerd zijn, dat een Transit altijd op een veilige wijze tot stilstand kan komen, wat u ook voor lading achter u heeft. Een gescheiden remsysteem voor grotere veiligheid en een hangend pedaal voor groter bedieningsgemak zijn standaard. Alle 'Custom' Bussen zijn standaard van een rembekrachtiger voorzien op alle andere modellen is deze als een extra leverbaar. De voorremmen zijn voorzien van twee wielremcilinders, de achter remmen hebben een dubbelwerkende wielremcilinder; en allemaal hebben ze extra ruim bemeten remvoeringoppervlakken voor grotere zekerheid. Doordat de Transit de motor voorin heeft, blijft hij ook bij krachtig remmen volledig stabiel.

De Transit kan wel tegen een stootje.

Of u nu kappen sla of loden pijpen vervoert, u wilt dat ze in perfecte staat bij uw klanten aankomen. De soepele bladveren van de Transit bezorgen zowel de lading als de bestuurder comfortabele ritten.

De Transits zijn voorzien van telescopische schokbrekers voor en achter.

Voor werkelijk ruw werk zijn speciale heavy duty veren en schokbrekers als een extra leverbaar. U zult met een Transit ook niet gauw met uw neus in de wind rijden, want de Transit vering garandeert u ook met zware belading een vlakke ligging. En: de Transit wielophanging is simpel dus met minder slijtende onderdelen.



De bus die het waard is om voor in de rij te staan.

De Transit is gemaakt voor het vervoer van allerlei verschillende vrachten, maar mensen zijn toch wel de kostbaarste lading. Daarom werd de Transit Bus gebouwd volgens extra hoge comfort-, veiligheids- en snelheidsnormen. Alle Transit bussen zijn standaard uitgerust voor het vervoer van 9 personen (8 pers. plus chauffeur).

Of het nu gaat om een pendeldienst van en naar het bedrijf, een zaken- of plezierritje, de Transit maakt het voor de passagiers extra aangenaam. Dankzij de soepele, rustige wegligging, de comfortabele zitplaatsen, het ruime interieur en de luxe afwerking. Transit bussen zijn leverbaar in standaard uitvoering – die overigens meer overeenkomt met wat men 'luxe' pleegt te noemen – of in 'Custom' uitvoering met een afwerking en uitrusting, comfort en luxe, zoals in geen enkele andere kleine bus. Geen wonder dat de Transit door heel grote families weleens

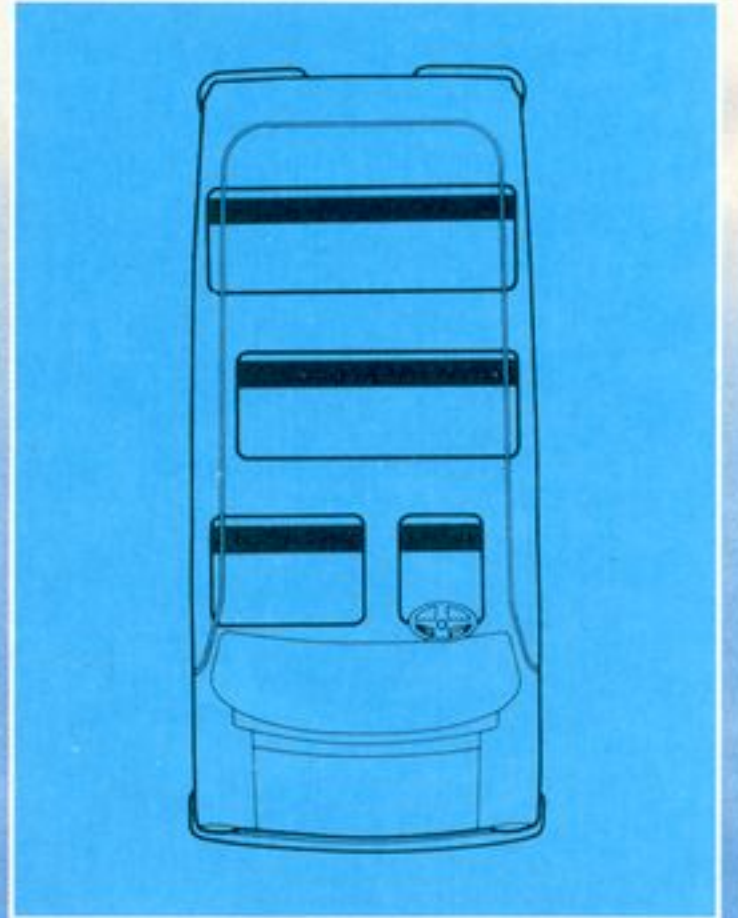
als gezinswagen gekocht wordt! Tevens is een Kombi met banken leverbaar.

De Transit staat voor iedereen open met maar liefst drie of vier deuren. De twee voordeuren een zijdeur en dubbele achterdeuren of een achterklep, zijn zo breed, als het maar kan. Het in- en uitstappen is zeer gemakkelijk. Als de zijdeur van een Transit Bus of Custom Bus open gaat, schuift er meteen een treeplank naar buiten.

Natuurlijk is er ruim voldoende beenruimte tussen de banken om ook tijdens langere ritten iedereen comfortabel te laten zitten.

Bij een Transit is het niet nodig in elke bocht 'hou je vast' te roepen. Zelfs vol met passagiers blijft de Transit soepel en rustig op de weg liggen – ook in scherpe bochten, ook bij plotseling remmen. De Transit geeft iedereen een comfortabeler, veiliger rit.





Kombi: de ideale combinatie.

De Transit Kombi is het veelzijdige van zijruiten voorziene manusje-van-alles. Hij is ook uitgerust met grote voorportieren, met rubber beklede instappen binnen de portieren zodat regen en ijs er geen vat op hebben. Een grote achterklep of dubbele achterdeuren geven makkelijk toegang tot de vlakke laadvloer. Bekleding van hemel, wanden en vloer ter bescherming van lading en of personeel is als extra verkrijgbaar.

De laadvloerhoogte is afhankelijk van het model 61,5 tot 63,5 cm. En, zoals bij alle Transits, is de laadruimte makkelijk vanuit de cabine te bereiken.



De ideale bestelwagen voor personen plus lading.

De bestelwagen met open laadbak die alles kan meenemen.

Wat voor vreemde vorm of maat uw lading ook heeft, de Transit chassis cabine met laadbak (stalen schotten, houten vloer), weet er wel weg mee. Ook hierin zijn twee verschillende wielbases en laadvermogens van ca. 1150 kg tot ca. 1800 kg – en wat het ook is, de Transit is er goed voor. De laadbak van de korte wielbasis versie heeft een lengte van 2,65 meter en een breedte van 1,96 meter. De lange

wielbasis versie is 2,12 meter breed en 3,13 meter lang. De 40 cm hoge zijschotten en het achterschot kunnen worden neergeklapt om grote, zware lasten makkelijk te laden. Extra leverbaar is een huif bestaande uit een kaptogen van 1,80 meter hoog en een dekzeil om de lading te beschermen tegen het weer en ongewenste belangstelling.

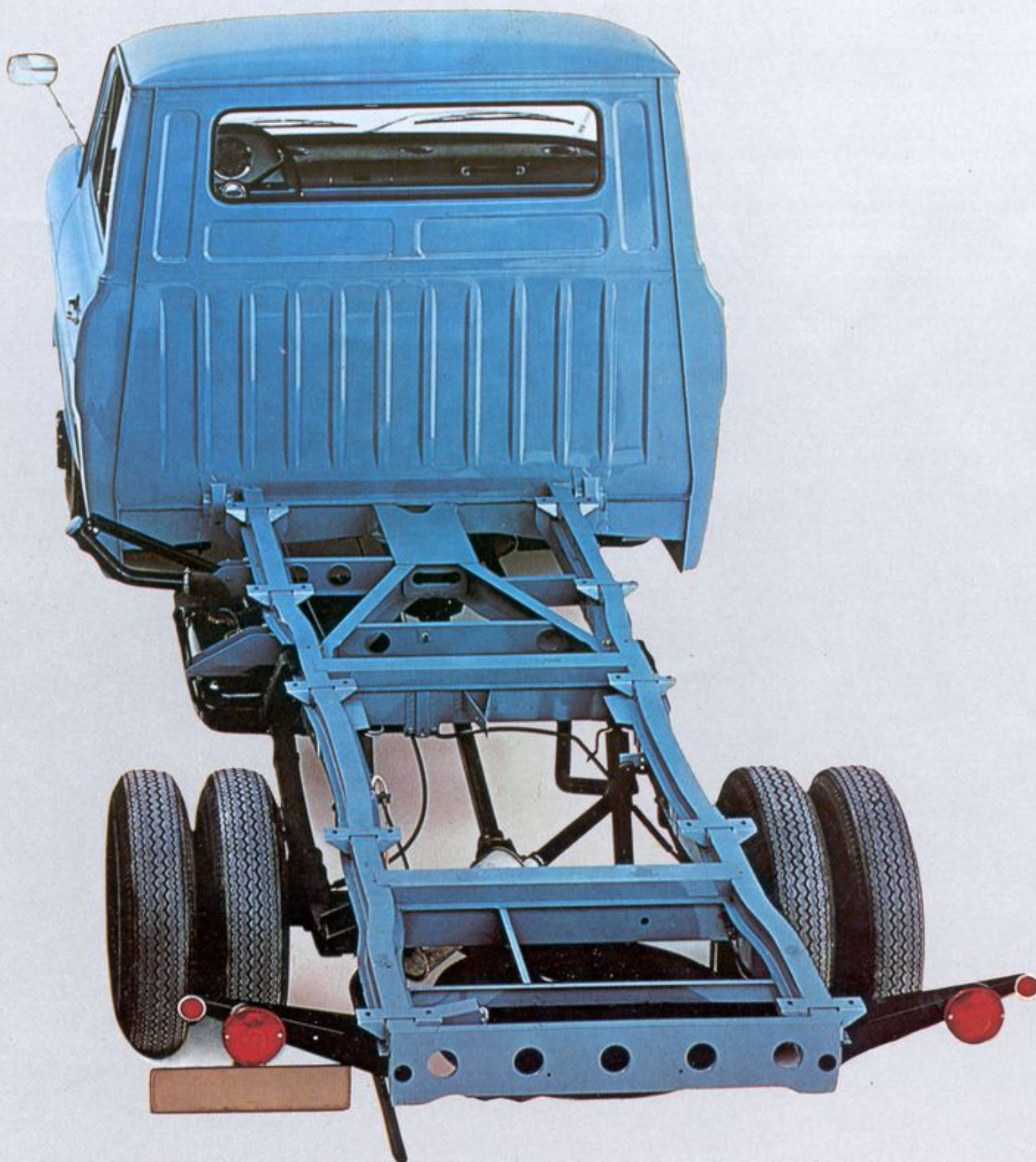


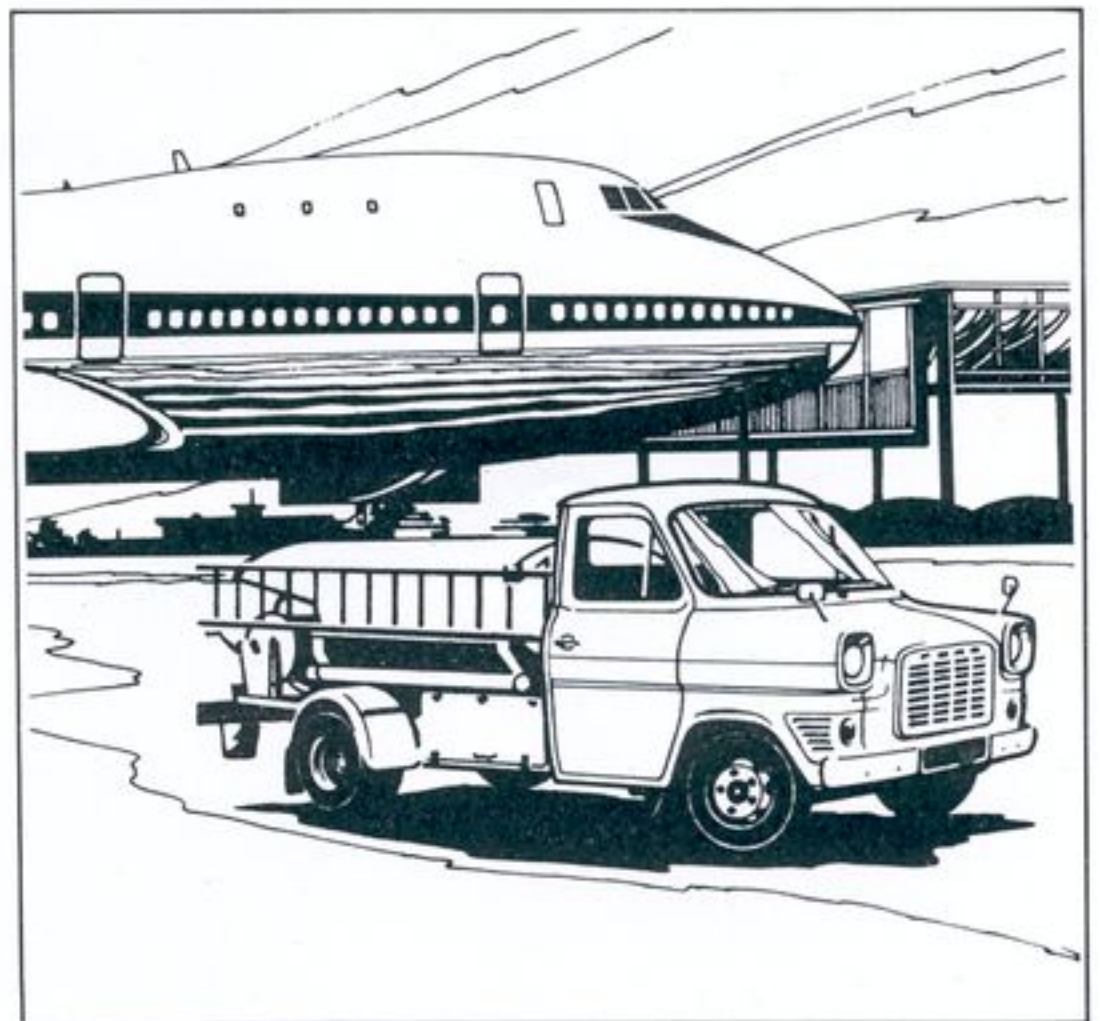
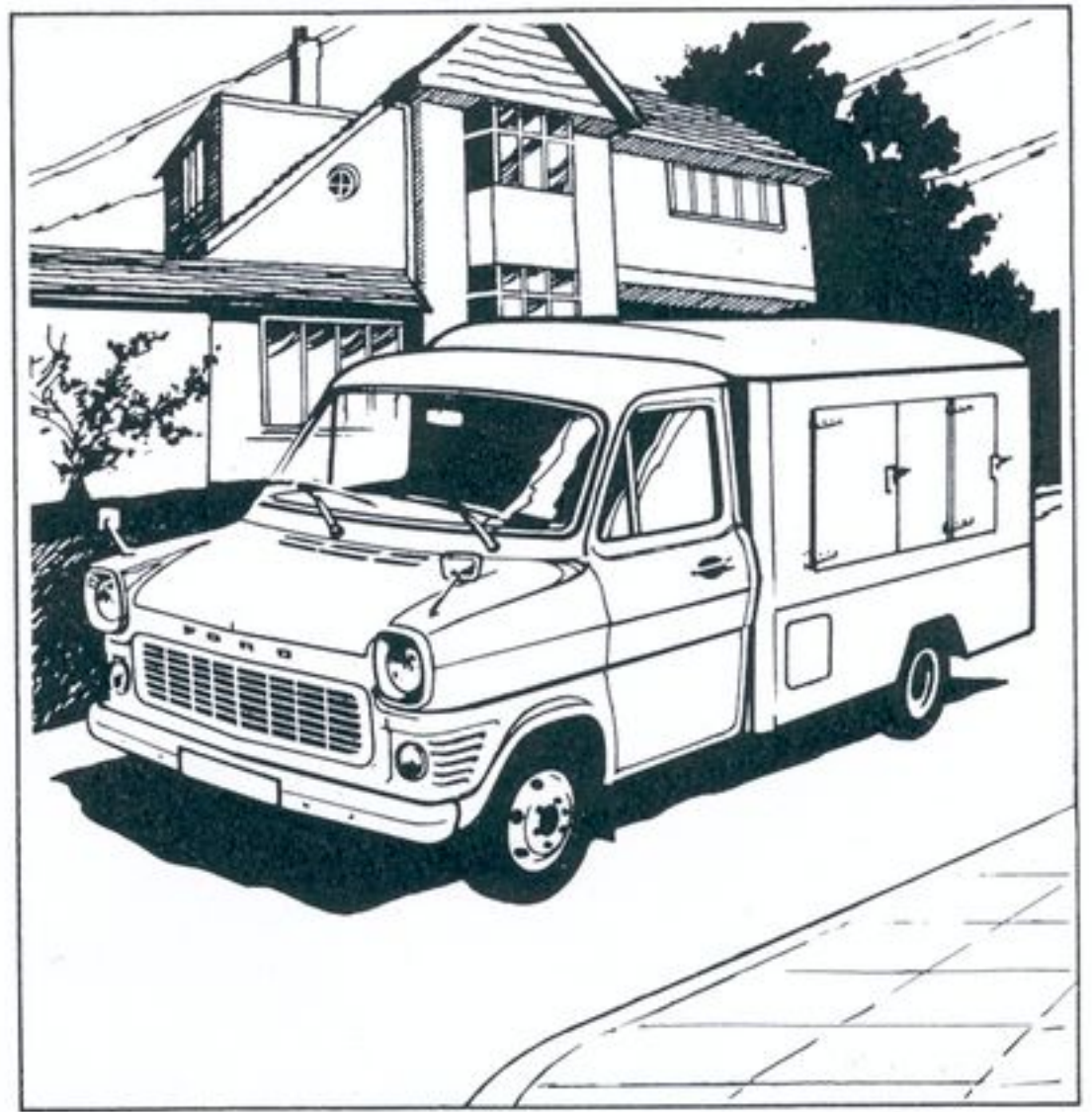
U wilt een maat auto?

Transit chassis cabines maken het mogelijk om de voordelen van de Transit te koppelen aan de voordelen van een speciaal voor u gebouwde opbouw van autoambulance en brandweerwagen tot verhuiswagen, koelwagen, kipper, kampeerwagen of kraanwagen. Er zijn eindeloos veel mogelijkheden. En bedenk wel, dat de Transit chassis cabines u al het motorvermogen, uithoudingsvermogen en remvermogen verschaffen van de Transit serie; dezelfde soepele rijeigenschappen, dezelfde wendbaarheid, toegankelijkheid van de cabine, hetzelfde comfort-plus het voordeel van een speciaal volgens uw specificaties gebouwde opbouw. Beter kunt u het zich niet wensen!

Kies eerst uw laadvermogen. De uitgebreide Transit serie geeft u de mogelijkheid precies dat model te kiezen, dat het meest geschikt is voor uw doel. Er zijn 4 verschillende types en 4 verschillende draagvermogens. En natuurlijk een ruime keuze uit de Transit benzine- en dieselmotoren.

Kies vervolgens uw opbouw. Uw Ford Dealer zal u gaarne adviseren voor de door u gewenste opbouw. Hij neemt contact op met de carrosseriebouwer, zodat u een opbouw krijgt, die precies voldoet aan uw behoeften, en die geheel aangepast is aan het chassis. Bovendien behoudt u op deze wijze het voordeel van de Ford-garantie op de door Ford geleverd chassis cabine.





De pick-up voor pure draagkracht.

Hebt u een ploeg van een man of zes met hun gereedschap en uitrusting te vervoeren, dan is er geen betere wagen voor u dan de Transit dubbele cabine met laadbak.

Er is ruimte genoeg in de cabine voor zes stevige personen, en in de laadbak met vlakke vloer, is een zee van ruimte voor alle materialen plus gereedschappen. U kunt kiezen uit niet minder dan vier verschillende laadvermogens van ca. 1150 tot ca. 1750 kg en uit vier benzine- en dieselmotoren. U kunt er zeker van zijn, dat u het type vindt dat precies aan uw behoefte is aangepast. De laadbak van een korte wielbasis Transit met dubbele cabine is 1,62 lang en 1,96 meter breed. Die van het lange wielbasis model is even breed, doch 2,40 meter lang. Kaptogen en dekzeil voor het opzetten van een huif zijn desgewenst leverbaar.



De helemaal van staal gebouwde Transit pick-up draagt dag in dag uit de zwaarste lasten onder de ruwste omstandigheden. Zijn robuuste chassis en de stevige stalen laadbak is erop gebouwd om, ook onder voortdurende zware belasting, zijn werk te doen. U kunt kiezen uit maar liefst drie benzinemotoren en een dieselmotor met vermogens van 60 tot 80 DIN pk. Dus behalve sterkte en uithoudingsvermogen geeft de Transit pick-up u dus ook pure kracht. De laadbak meet 2,40 meter bij 1,84 meter heeft stalen zijwanden en een neerklapbare achterklep. De laadhoogte is 67 cm, en de wielkasten zijn maar zeer miniem, zodat laden en lossen nooit problemen geeft. Hoe zwaar de last ook is die u de Transit pick-up op de schouders legt, de Transit draagt hem met gemak.



Een waarlijk internationale wagen.

Hieronder ziet u een paar voorbeelden van de internationale Transit serie, die overal ter wereld de meest uiteenlopende transportproblemen helpt oplossen. Ondernemers kiezen uit het uitgebreide scala van mogelijkheden, die versie, die voor hen ideaal is. Door een juiste combinatie van laadvermogen, motor, deurcombinatie en carrosserie mogelijkheden kan de ondernemer een wagen laten samenstellen, die specifiek geschikt is voor zijn bepaalde bedrijfstak. De afdeling van Ford genaamd 'Special Vehicle Options' (S.V.O.), helpt hem

hierbij. Deze afdeling heeft jarenlange ervaring in het ontwikkelen van 'speciale' extra's – en in het tegemoetkomen aan bijzondere wensen. Wat u ook voor technische of operationele eisen stelt, S.V.O. weet er wel een oplossing voor. Op het moment zijn er niet minder dan 120 verschillende 'speciale' extra's leverbaar – even zovele mogelijkheden om uw Transit precies af te stemmen op uw individuele behoeften.



Testen, testen, testen.

Uitgeprobeerd getest, en internationaal goedgekeurd.

Wij bij Ford zijn ook geïnteresseerd in geld verdienen. Daarom zijn wij geïnteresseerd in zoveel mogelijk tevreden klanten overal ter wereld. Dat is de reden, waarom er niet één Transit op de markt kwam, voordat we er zelf van overtuigd waren, dat hij voldeed. Prototypes werden getest en beproefd in alle delen van de wereld onder alle mogelijke omstandigheden – in het stof, de hitte en de moessonregens van de tropische landen, zowel als in de vorst van de poolcirkel. Zodoende kunnen we er nu zeker van zijn dat onze Transits het goed doen en het goed blijven doen – dag in, dag uit. De motoren, chassis, aandrijfmechanismen en remmen werden alle onderworpen aan langdurig uithoudings-tests op circuits en op de ruigste testbanen die we konden vinden. Prototypes werden voor langere tijd aan geselecteerde bedrijven ter beschikking gesteld om er mee te werken om te zien of er nog iets aan te verbeteren viel, voordat de Transit echt in productie zou gaan. De nieuwe 2,4 liter diesel werd bijvoorbeeld pas na vier jaar van intensieve beproevingen op de markt gebracht. Toen hadden prototypes op de testbank al zo'n 50.000 uur gedraaid.

Tijdens het fabricageproces worden stof-, water en lastesten uitgevoerd. We kijken of de wagen tegen een buitje bestand is door hem met keiharde waterstralen te bespuiten. In windtunnels wordt de wagen gecheckt om te zien, of er ergens tocht door komt. Willekeurig gekozen onderdelen – en zelfs kant en klare voertuigen – worden voortdurend getest tot ze het begeven.

Geen wonder dat de Transit een betrouwbare naam heeft. Dat hij er om bekend staat nooit lang in de garage te zijn en bijna constant op de weg. Dat hij een hoge tweedehandswaarde heeft is algemeen bekend. Wat te danken is aan ons hardnekkig testen en testen en testen.

O ja, er is nog één testrit, die wij niet konden uitvoeren. Die welke u kunt maken bij uw Ford Dealer. (En ook die test zal de Transit zeker goed doorstaan.).



Technische Gegevens.

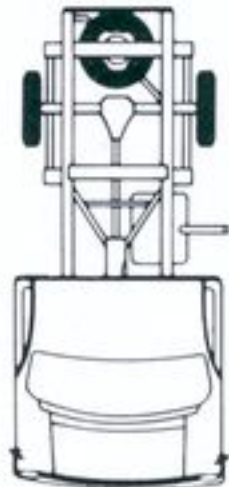






Motor specificaties:

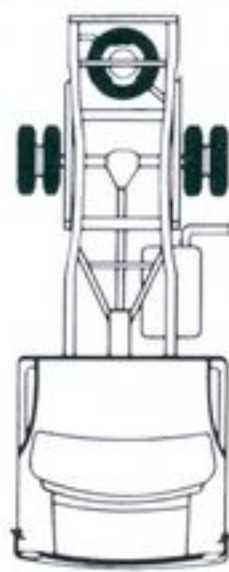






	1,5 liter benzine	1,7 liter benzine	2,0 liter benzine H.C.	2,4 liter diesel
Cilinder inhoud	1488	1699	1996	2360
Boring X slag	90 x 58,6	90 x 66,8	93,7 x 72,4	93,7 x 85,6
Max. vermogen (DIN pk)	60	65	79,5	62
Bij omw./min.	4800	4800	4750	3600
Max. koppel (DIN mkg)	11,4	12,9	15,4	13,7
Bij omw./min.	2400	2400	2750	2500
Kompressieverhouding: 1	8,0	8,0	9,0	21,5

Type		75	100, 115	125	130, 150, 175
Motor (Ford)	Standaard	1,5 liter benz.	1,5 liter benz.	1,7 liter benz.	1,7 liter benz.
	Extra	2,4 liter diesel	1,7 liter benz. 2,0 liter benz. H.C. 2,4 liter diesel	2,0 liter benz. H.C. 2,4 liter diesel	2,0 liter benz. H.C. 2,4 liter diesel
Koppeling	Standaard	230 mm 240 mm (met 2,0 liter motor en dieselmotor)			
	Extra	265 mm (alleen met dieselmotor)			
Versnellingsbak		4 versnellingsbak volledig gesynchroniseerd. Vloerversnelling.			
Achterasoverbrengingsverhoudingen:		4,11, 4,44, 4,64, 5,14, 5,83		4,63, 5,14, 5,83, 6,17.	
Remmen	Hoofdrem:	Gescheiden hydraulisch systeem.			
	Handrem:	Mechanisch.			
Wielbasis:		2690 mm	2690 mm	2690 mm	3000 mm
Spoorbreedte	voor	1640 mm			
	achter	1590 mm	1590 mm	1590 mm	1540 mm
Draaicirkel (tussen muren)		11,0 m	11,0 m	11,0 m	12,0 m
Stuurinrichting		Kogelkringloop.			
Brandstoftank (liters)		42	42	42	68
Electrisch systeem standaard		44 AH (benzine) 68 AH (diesel)			
	Extra	2 x 68 AH (diesel).			











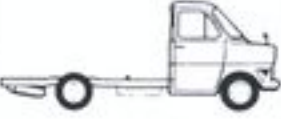



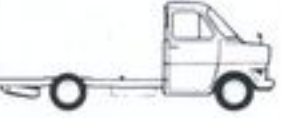





De Transit serie: een ervan is de ideale oplossing voor uw transportproblemen.

2 Wielbases	4 Motoren	7 Types	Gesloten Bestelwagen	Kombi
<p>2,69 m</p> 	Std. 1.5 l/60 PK Extra 2.4 l Diesel/62 PK	75		
	Std. 1.5 l/60 PK Extra 1.7 l/65 PK 2.0 l/79.5 PK 2.4 l Diesel/62 PK	100		
		115		
Std. 1.7 l/65 PK Extra 2.0 l/79.5 PK 2.4 l Diesel/62 PK	125			

<p>3,00 m</p> 	Std. 1.7 l/65 PK Extra 2.0 l/79.5 PK 2.4 l Diesel/62 PK	130		
		150		
		175		

Transit kan de volmaakte oplossing betekenen voor uw vervoersproblemen. Twee verschillende wielbases, zes verschillende laadvermogens. Heeft u een wagen nodig met een heel speciale opbouw? Transit chassis cabines zijn ideaal geschikt voor tal van opbouwen. Kies gewoon de Transit, die voldoet aan uw behoeften voor wat betreft laadvermogen, formaat, prestaties, etc. Eenvoudiger kan het niet.

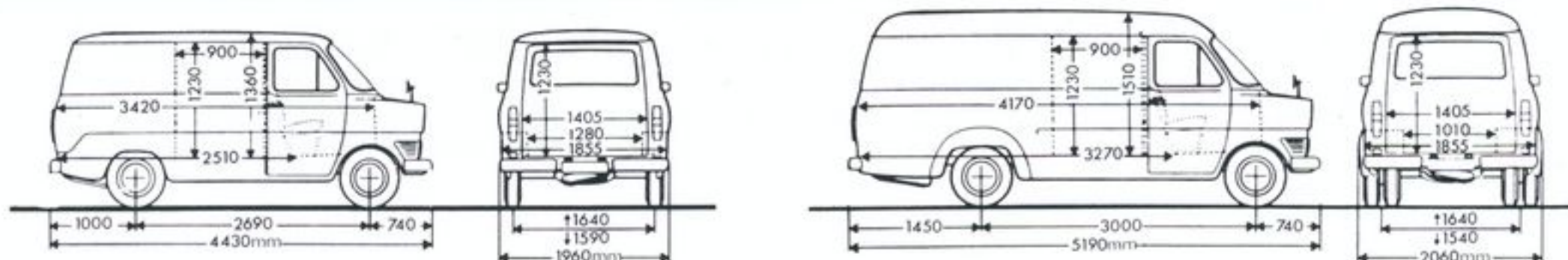
Bus/ Custom Bus	Pick-up	Chassis Cabine Met Laadbak	Chassis Dubbele Cabine Met Laadbak	Chassis Cabine	Chassis Dubbele Cabine
					
					 **

					 **
					 **
					 **

*Ook leverbaar als Kombi met banken

**Alleen leverbaar op speciale bestelling

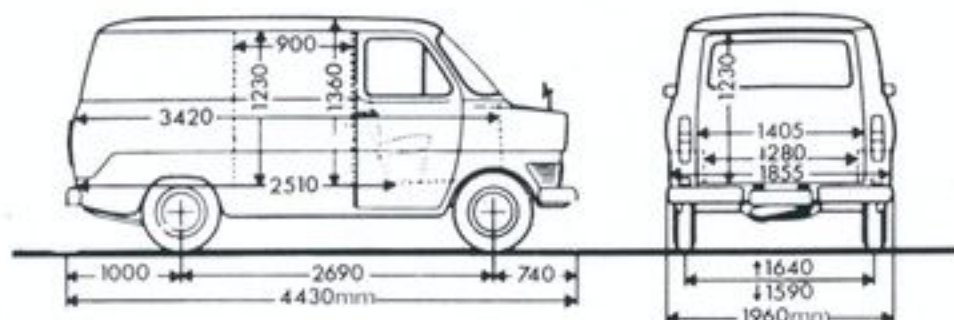
Afmetingen en specificaties.



Gesloten Bestelwagen

BENZINE	75	100	125	130	150	175
Motor (l/PK)	1.5/60	1.5/60	1.7/65	1.7/65	1.7/65	1.7/65
Leeggewicht (kg)	1147	1185	1250	1365	1390	1385
Netto laadvermogen (kg)	848	1165	1385	1385	1610	1865
Totaal gewicht (kg)	1995	2350	2635	2750	3000	3250

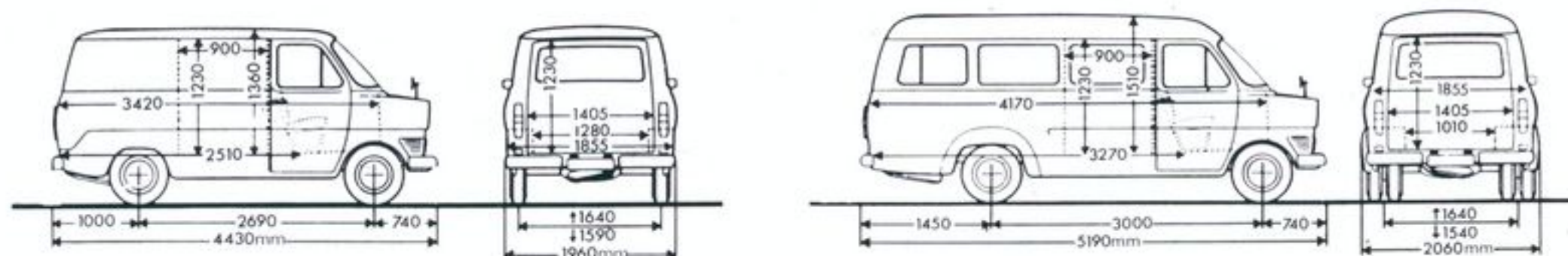
DIESEL	75	100	125	130	150	175
Motor (l/PK)	2.4/62	2.4/62	2.4/62	2.4/62	2.4/62	2.4/62
Leeggewicht (kg)	1370	1386	1450	1588	1619	1639
Netto laadvermogen (kg)	830	1064	1185	1162	1381	1619
Totaal gewicht (kg)	2200	2450	2635	2750	3000	3250



Bus

BENZINE	9 Pers
Motor (l/PK)	1.5/60
Leeggewicht (kg)	1330
Netto laadvermogen (kg)	820
Totaal gewicht (kg)	2150

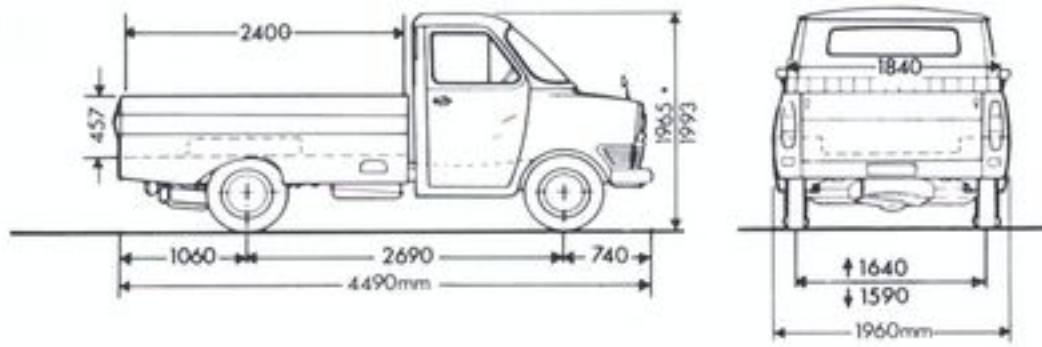
DIESEL	9 Pers
Motor (l/PK)	2.4/51
Leeggewicht (kg)	1560
Netto laadvermogen (kg)	740
Totaal gewicht (kg)	2300



Kombi

BENZINE	75	100	125	130	150	175
Motor (l/PK)	1.5/60	1.5/60	1.7/65	1.7/65	1.7/65	1.7/65
Leeggewicht (kg)	1147	1185	1250	1365	1390	1385
Netto laadvermogen (kg)	848	1165	1385	1385	1610	1865
Totaal gewicht (kg)	1995	2350	2635	2750	3000	3250

DIESEL	75	100	125	130	150	175
Motor (l/PK)	2.4/62	2.4/62	2.4/62	2.4/62	2.4/62	2.4/62
Leeggewicht (kg)	ca 1370	1409	1450	1588	1619	1631
Netto laadvermogen (kg)	ca 830	1041	1185	1162	1381	1619
Totaal gewicht (kg)	2200	2450	2635	2750	3000	3250



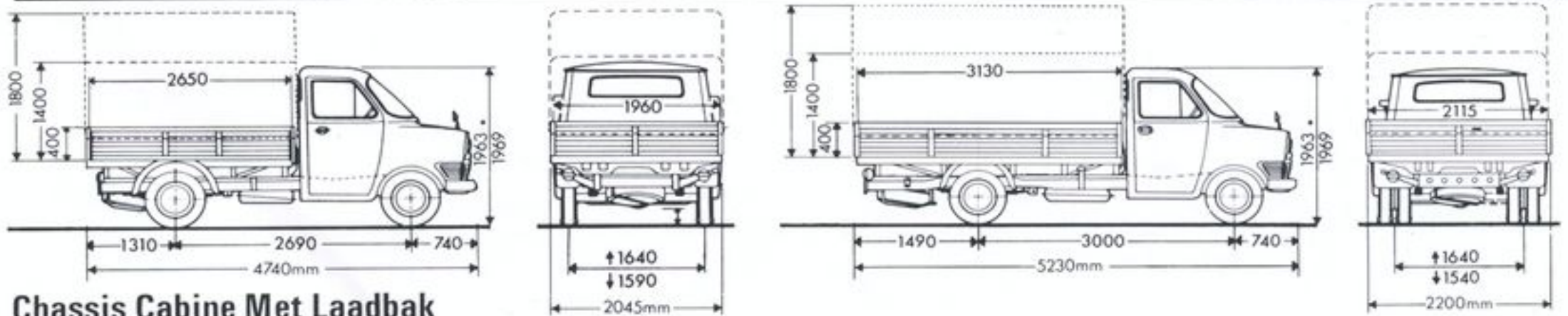
**Pick-up
BENZINE**

115

Motor (l/PK)	1.5/60
Leeggewicht (kg)	ca 1265
Netto laadvermogen (kg)	ca 1185
Totaal gewicht (kg)	2450

DIESEL

Motor (l/PK)	2.4/62
Leeggewicht (kg)	ca 1460
Netto laadvermogen (kg)	ca 1090
Totaal gewicht (kg)	2550



Chassis Cabine Met Laadbak

BENZINE

115

130

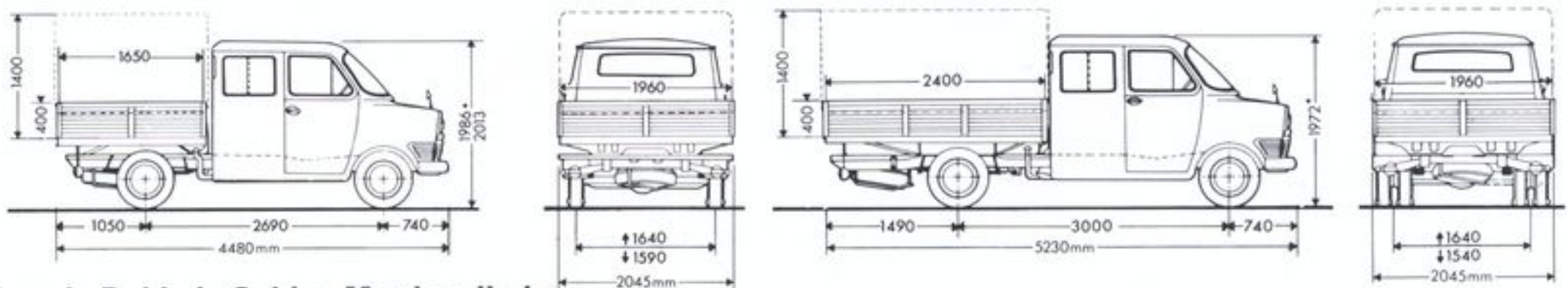
150

175

Motor (l/PK)	1.5/60	1.7/65	1.7/65	1.7/65
Leeggewicht (kg)	ca 1226	1390	1400	1450
Netto laadvermogen (kg)	ca 1224	1360	1600	1800
Totaal gewicht (kg)	2450	2750	3000	3250

DIESEL

Motor (l/PK)	2.4/62	2.4/62	2.4/62	2.4/62
Leeggewicht (kg)	ca 1421	1609	1609	1620
Netto laadvermogen (kg)	ca 1129	1141	1391	1630
Totaal gewicht (kg)	2550	2750	3000	3250



Chassis Dubbele Cabine Met Laadbak

BENZINE

115

130

150

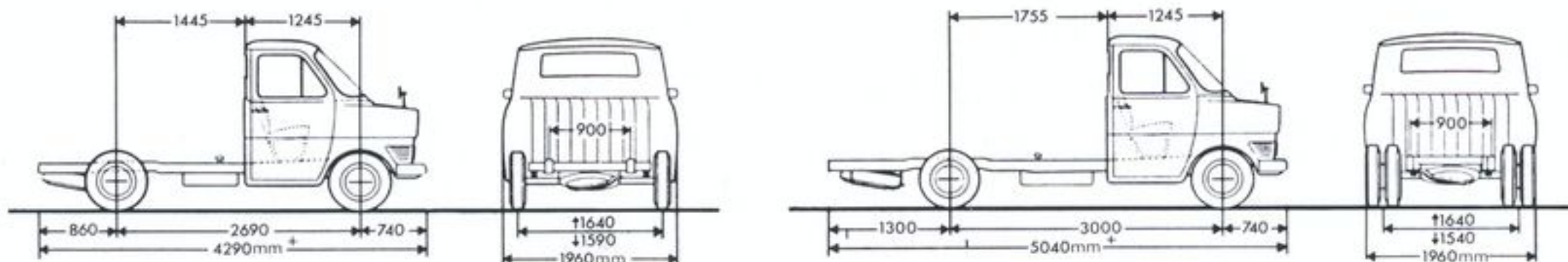
175

Motor (l/PK)	1.5/60	1.7/65	1.7/65	1.7/65
Leeggewicht (kg)	ca 1289	1440	1490	1480
Netto laadvermogen (kg)	ca 1161	1310	1510	1770
Totaal gewicht (kg)	2450	2750	3000	3250

DIESEL

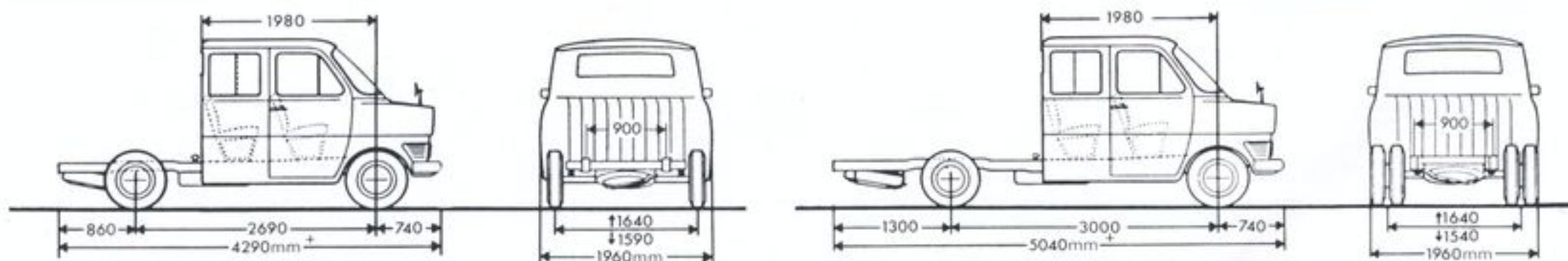
Motor (l/PK)	2.4/51	2.4/62	2.4/62	2.4/62
Leeggewicht (kg)	ca 1484	1710	1690	1620
Netto laadvermogen (kg)	ca 1066	1040	1310	1630
Totaal gewicht (kg)	2550	2750	3000	3250

Afmetingen en specificaties.



Chassis Cabine

BENZINE	115	130	150	175
Motor (l/PK)	1.5/60	1.7/65	1.7/65	1.7/65
Leeggewicht (kg)	ca 1031	1195	1210	1220
Bruto laadvermogen (kg)	ca 1419	1555	1790	2030
Totaal gewicht (kg)	2450	2750	3000	3250
DIESEL				
Motor (l/PK)	2.4/62	2.4/62	2.4/62	2.4/62
Leeggewicht (kg)	ca 1226	1381	1387	1396
Bruto laadvermogen (kg)	ca 1324	1369	1613	1854
Totaal gewicht (kg)	2550	2750	3000	3250



Chassis Dubbele Cabine

BENZINE	115	130	150	175
Motor (l/PK)	1.5/60	1.7/65	1.7/65	1.7/65
Leeggewicht (kg)	ca 1141	ca 1275	ca 1290	ca 1300
Bruto laadvermogen (kg)	ca 1309	ca 1475	ca 1710	ca 1950
Totaal gewicht (kg)	2450	2750	3000	3250
DIESEL				
Motor (l/PK)	2.4/62	2.4/62	2.4/62	2.4/62
Leeggewicht (kg)	ca 1336	ca 1460	ca 1470	ca 1480
Bruto laadvermogen (kg)	ca 1214	ca 1290	ca 1500	ca 1770
Totaal gewicht (kg)	2550	2750	3000	3250

Ford Nederland N.V., die er immer naar streeft haar producten en werkmethoden te verbeteren, behoudt zich te allen tijde het recht voor specificaties, uitrustingen en prijzen te wijzigen zonder voorafgaande kennisgeving of enige andere verplichting.

De opgave van laadvermogens die gebruikt worden in deze catalogus zijn uitsluitend bedoeld ter orientatie. Het werkelijke laadvermogen is het totaal toelaatbaar gewicht vermindert met het eigen gewicht van het voertuig, karrosserie, extra's en uitrustingsstukken.

Alle gegevens in deze catalogus zijn onderhevig aan productie afwijkingen. Afmetingen en gewichten vormen slechts een benadering en zullen variëren van model tot model, of het voertuig geladen is of niet, het laadvermogen, gemonteerde extra's, enz. De illustraties tonen niet noodzakelijk de standaard uitvoering. Voor nauwkeurige informatie over een bepaald model gelieve u contact op te nemen met uw Ford dealer.

Uitgever door „Truck sales literature” en „Product training”, Ford Europa.
Printed in England by W. S. Cowell
Ref. FOE/FX 402. Editie no. 6/73. Nederlands versie LHD. GK.



