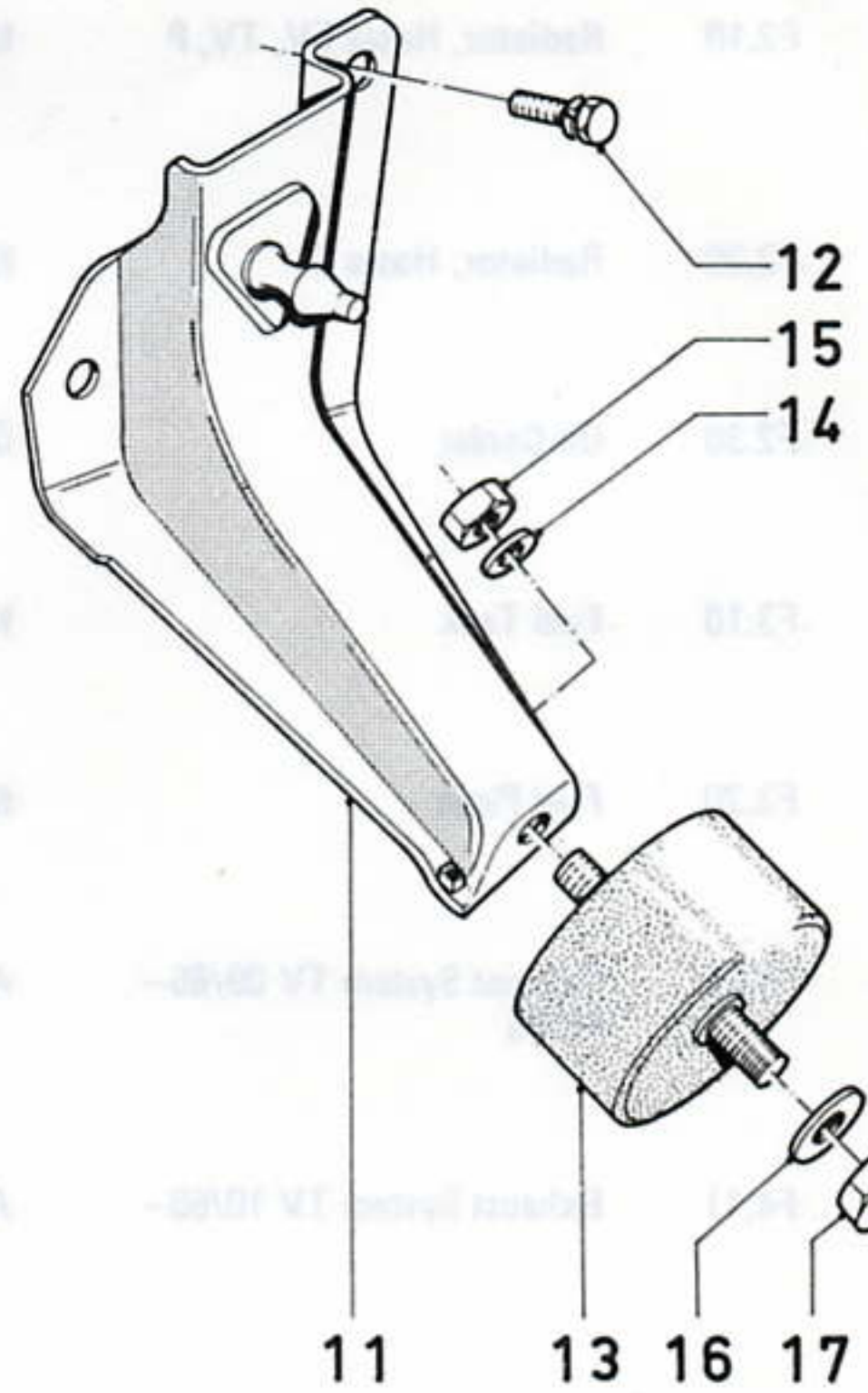
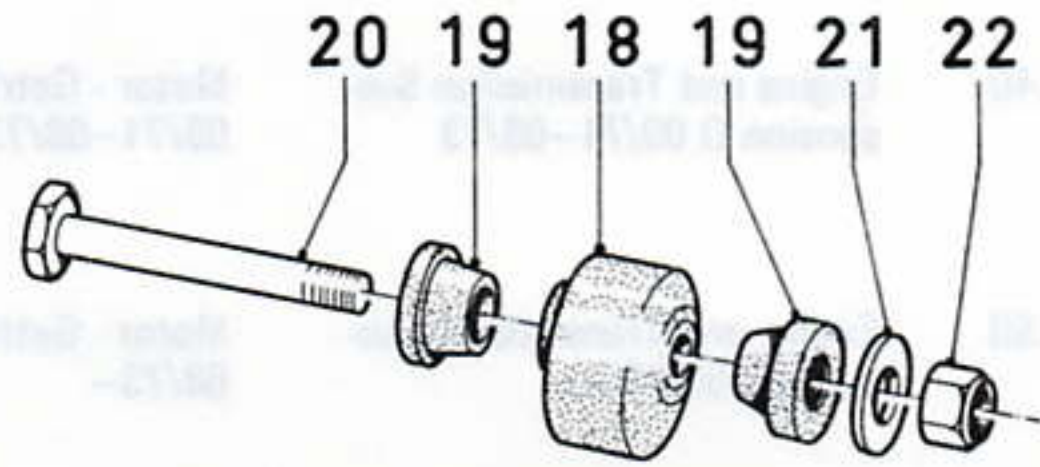
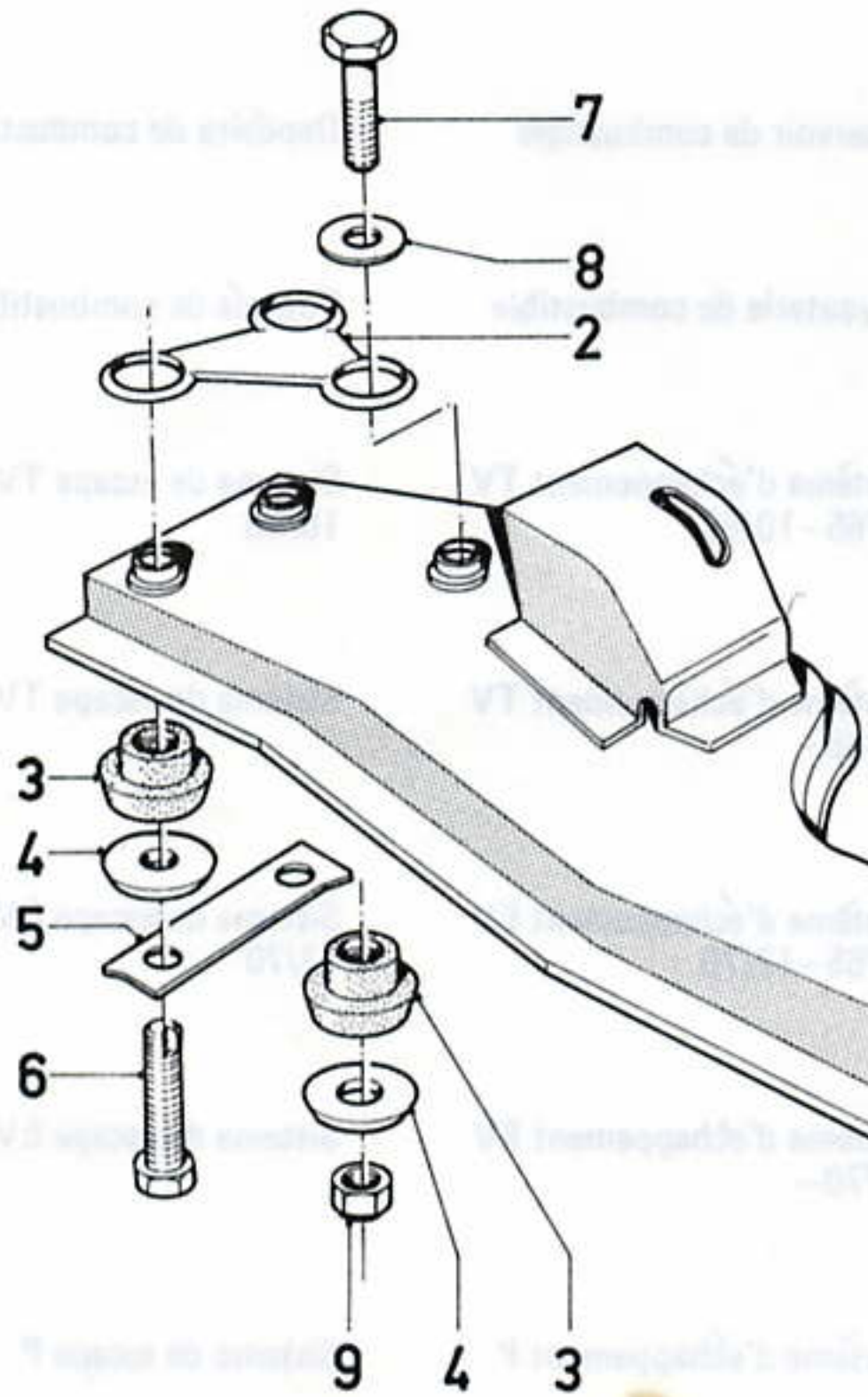
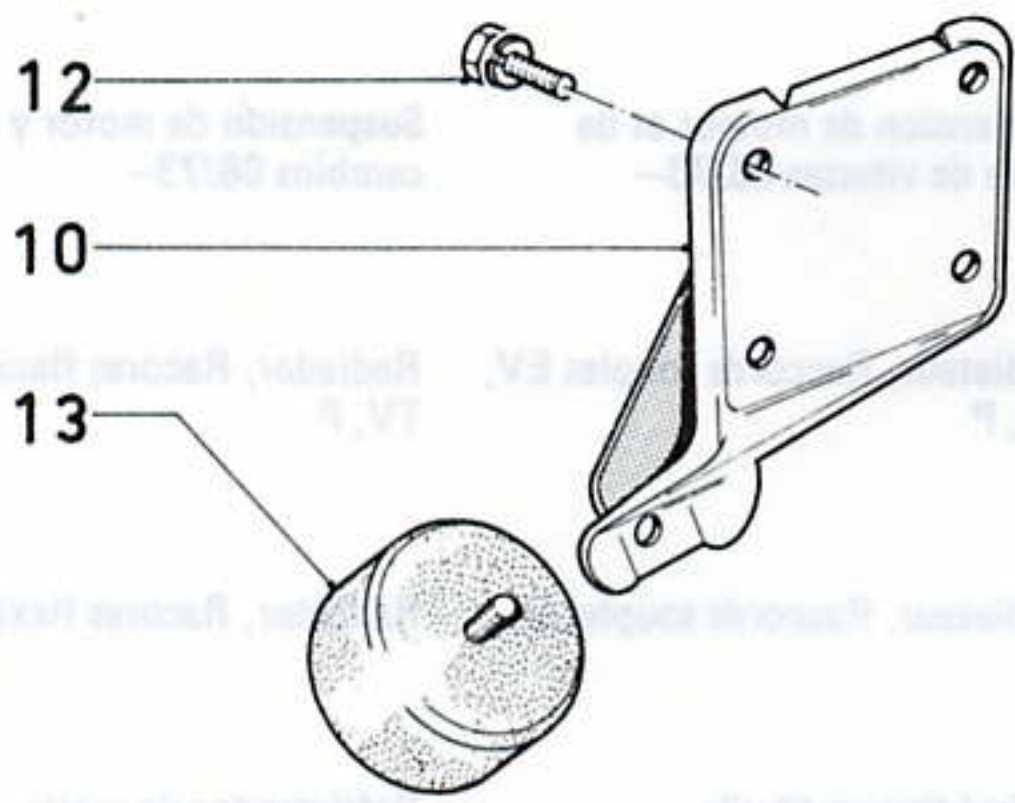
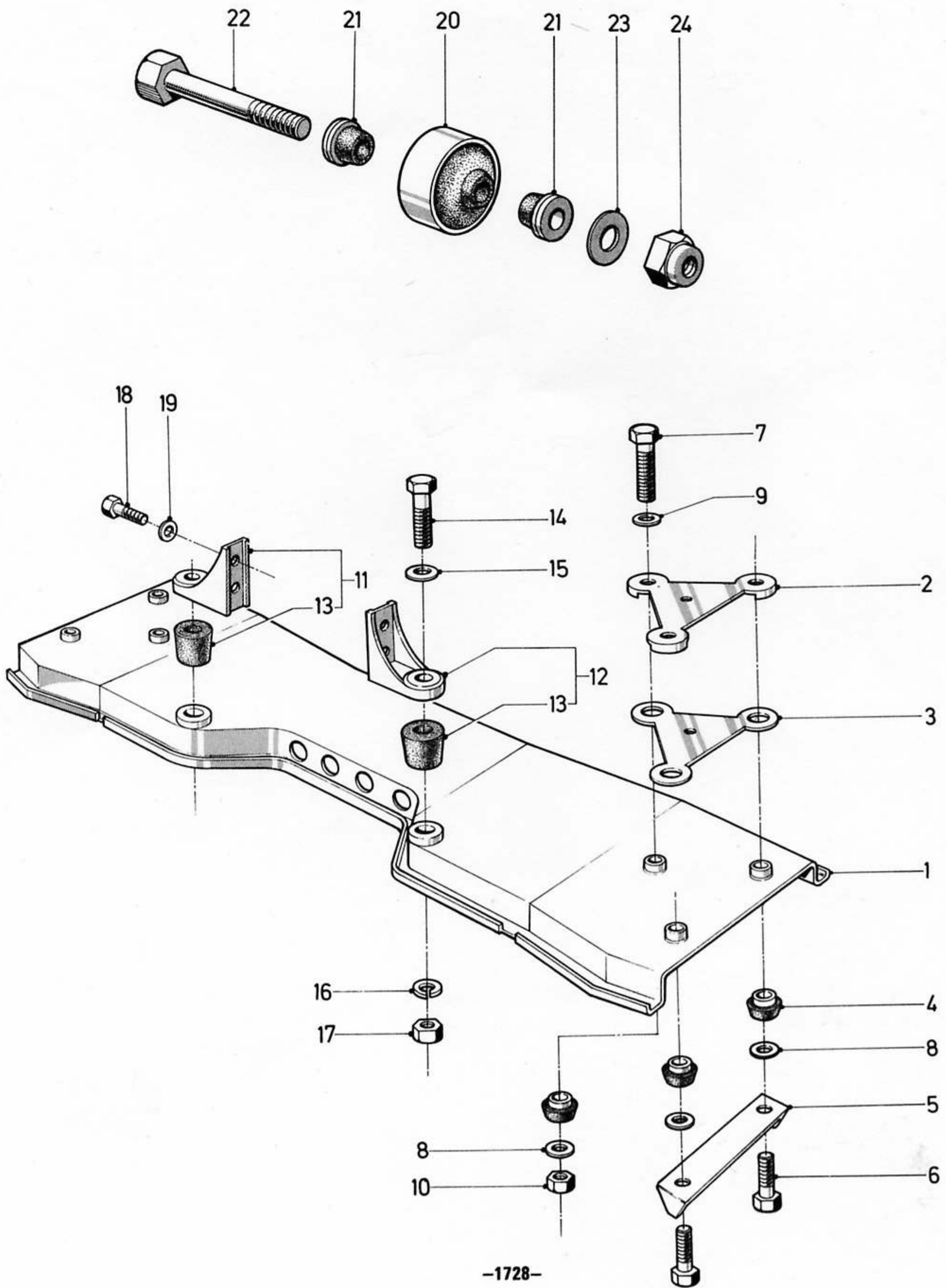


F1.10	Engine and Transmission Suspension F.O.G. 09/65-08/73	Motor - Getriebeaufhängung F.O.G. 09/65-08/73	Suspension de moteur et de boîte de vitesses F.O.G. 09/65-08/73	Suspensión motor y caja de cambios F.O.G. 09/65-08/73
F1.20	Engine and Transmission Suspension EV F.O.B. 08/65-08/73	Motor - Getriebeaufhängung EV F.O.B. 08/65-08/73	Suspension de moteur et de boîte de vitesses EV F.O.B. 08/65-08/73	Suspensión motor y caja de cambios EV F.O.B. 08/65-08/73
F1.30	Engine and Transmission Suspension P F.O.B. 08/65-09/71	Motor - Getriebeaufhängung P F.O.B. 08/65-09/71	Suspension de moteur et de boîte de vitesses P F.O.B. 08/65-09/71	Suspensión motor y caja de cambios P F.O.B. 08/65-09/71
F1.40	Engine and Transmission Suspension D 09/71-08/73	Motor - Getriebeaufhängung D 09/71-08/73	Suspension de moteur et de boîte de vitesses D 09/71-08/73	Suspensión motor y caja de cambios D 09/71-08/73
F1.50	Engine and Transmission Suspension 08/73-	Motor - Getriebeaufhängung 08/73-	Suspension de moteur et de boîte de vitesses 08/73-	Suspensión de motor y caja de cambios 08/73-
F2.10	Radiator, Hoses EV, TV, P	Kühler, Schläuche EV, TV, P	Radiateur, Raccords souples EV, TV, P	Radiador, Racores flexibles EV, TV, P
F2.20	Radiator, Hoses D	Kühler, Schläuche D	Radiateur, Raccords souples D	Radiador, Racores flexibles D
F2.30	Oil Cooler	Ölkühler	Refroidisseur d'huile	Refrigerador de aceite
F3.10	Fuel Tank	Kraftstoffbehälter	Réservoir de combustible	Depósito de combustible
F3.20	Fuel Pipes	Kraftstoffleitungen	Tuyauterie de combustible	Tubería de combustible
F4.10	Exhaust System TV 09/65-10/66	Auspuffanlage TV 09/65-10/66	Système d'échappement TV 09/65-10/66	Sistema de escape TV 09/65-10/66
F4.11	Exhaust System TV 10/66-	Auspuffanlage TV 10/66-	Système d'échappement TV 10/66-	Sistema de escape TV 10/66-
F4.20	Exhaust System EV 08/65-12/70	Auspuffanlage EV 08/65-12/70	Système d'échappement EV 08/65-12/70	Sistema de escape EV 08/65-12/70
F4.21	Exhaust System EV 12/70-	Auspuffanlage EV 12/70-	Système d'échappement EV 12/70-	Sistema de escape EV 12/70-
F4.30	Exhaust System P	Auspuffanlage P	Système d'échappement P	Sistema de escape P
F4.40	Exhaust System D	Auspuffanlage D	Système d'échappement D	Sistema de escape D

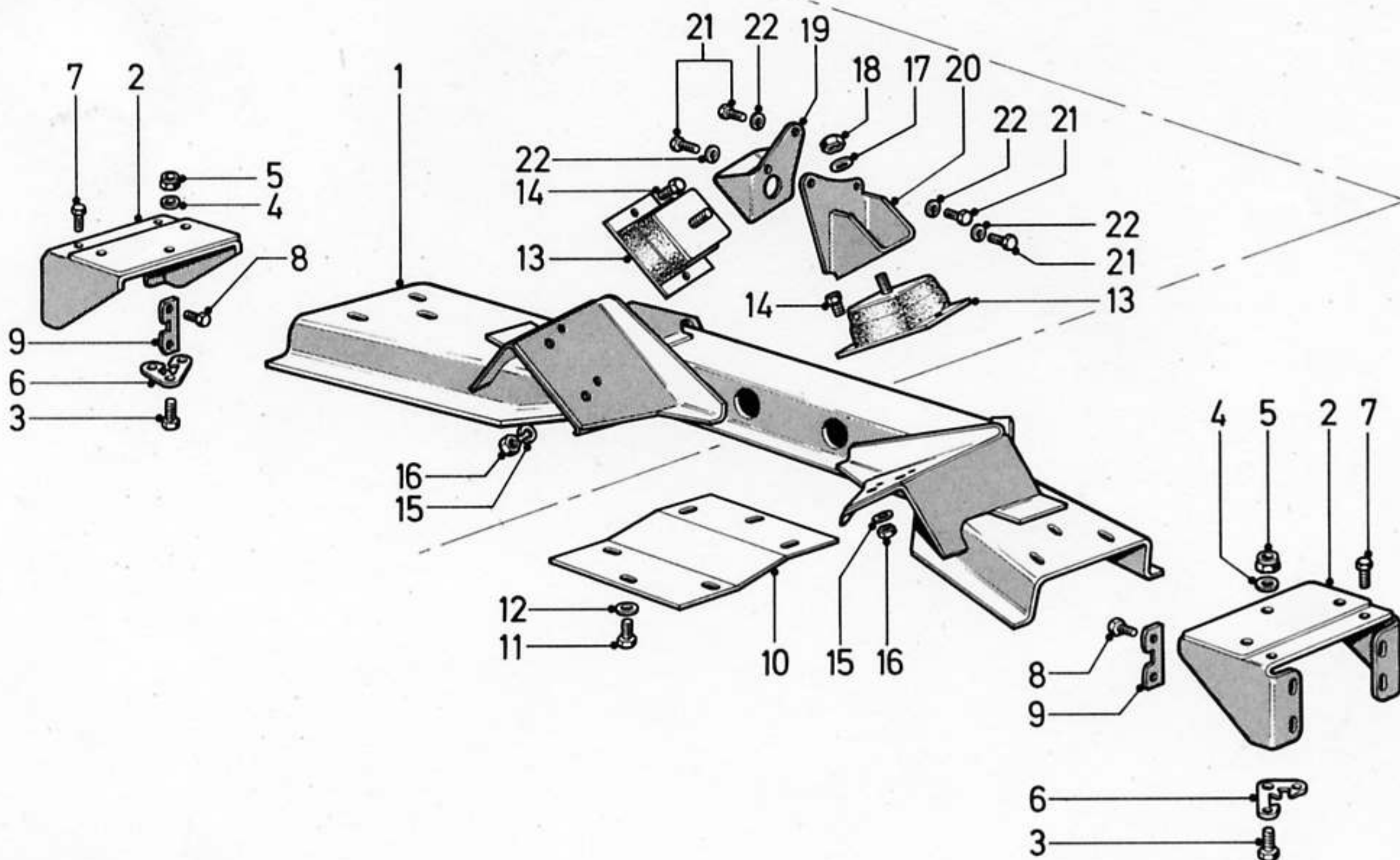
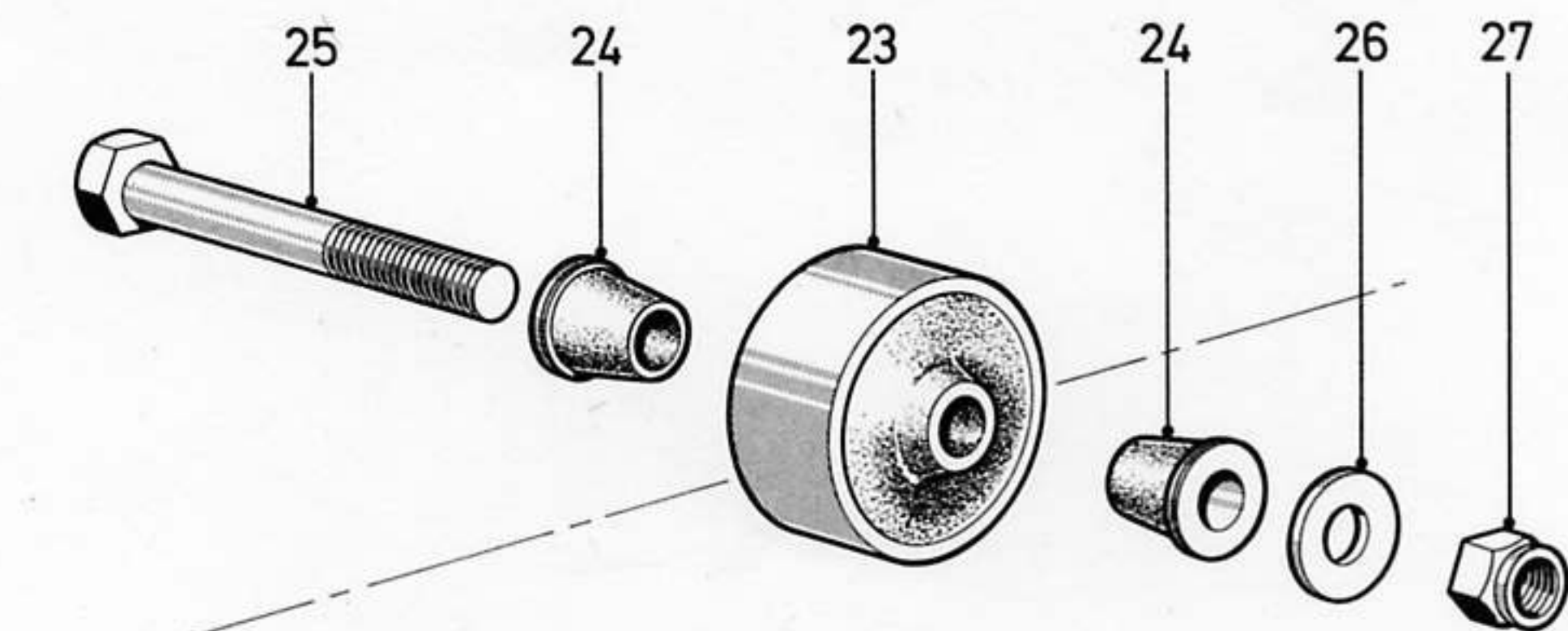
F.o.G. 09/65-08/73



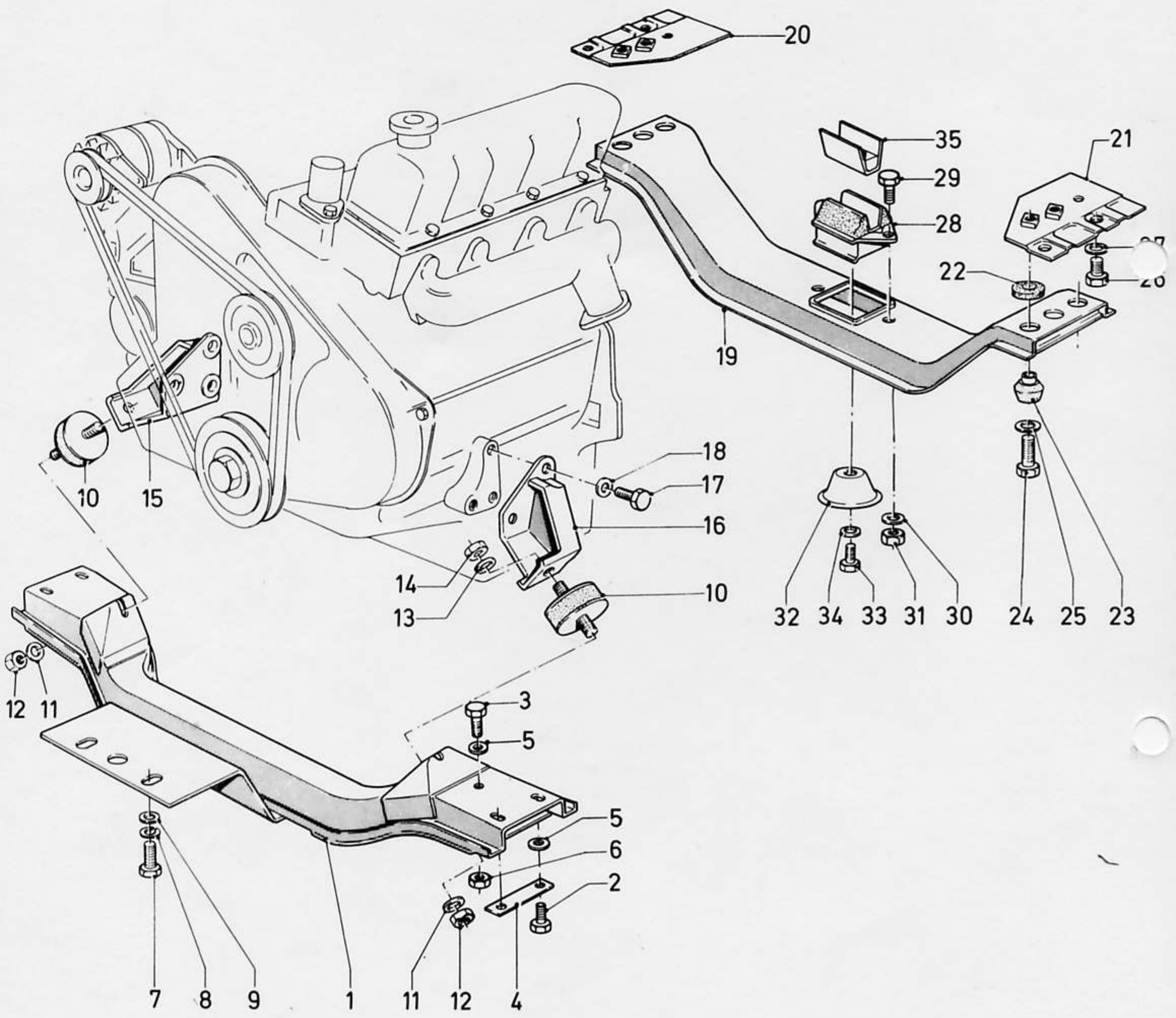
F.o.B EV 08/65-08/73



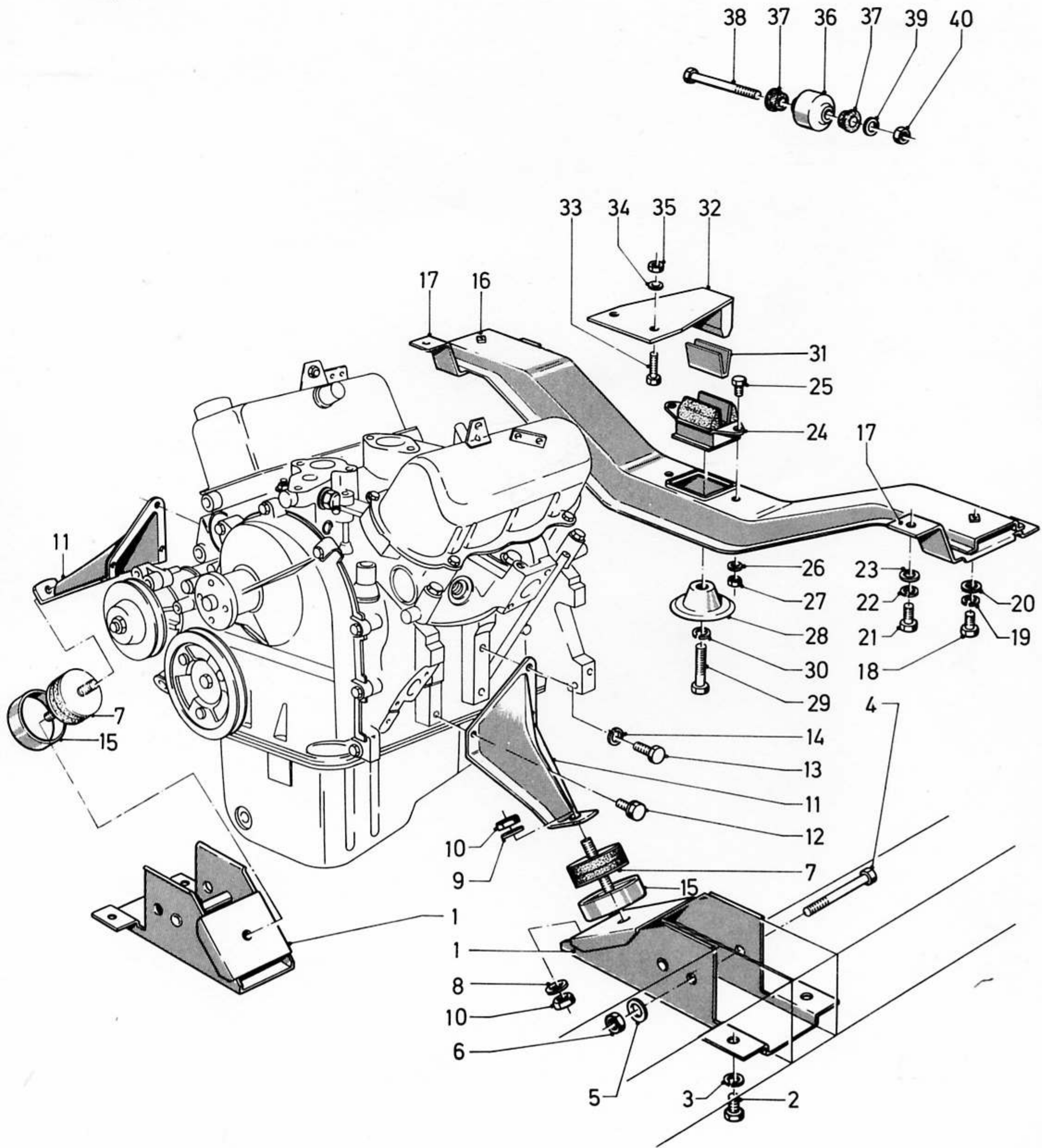
P 08/65-09/71



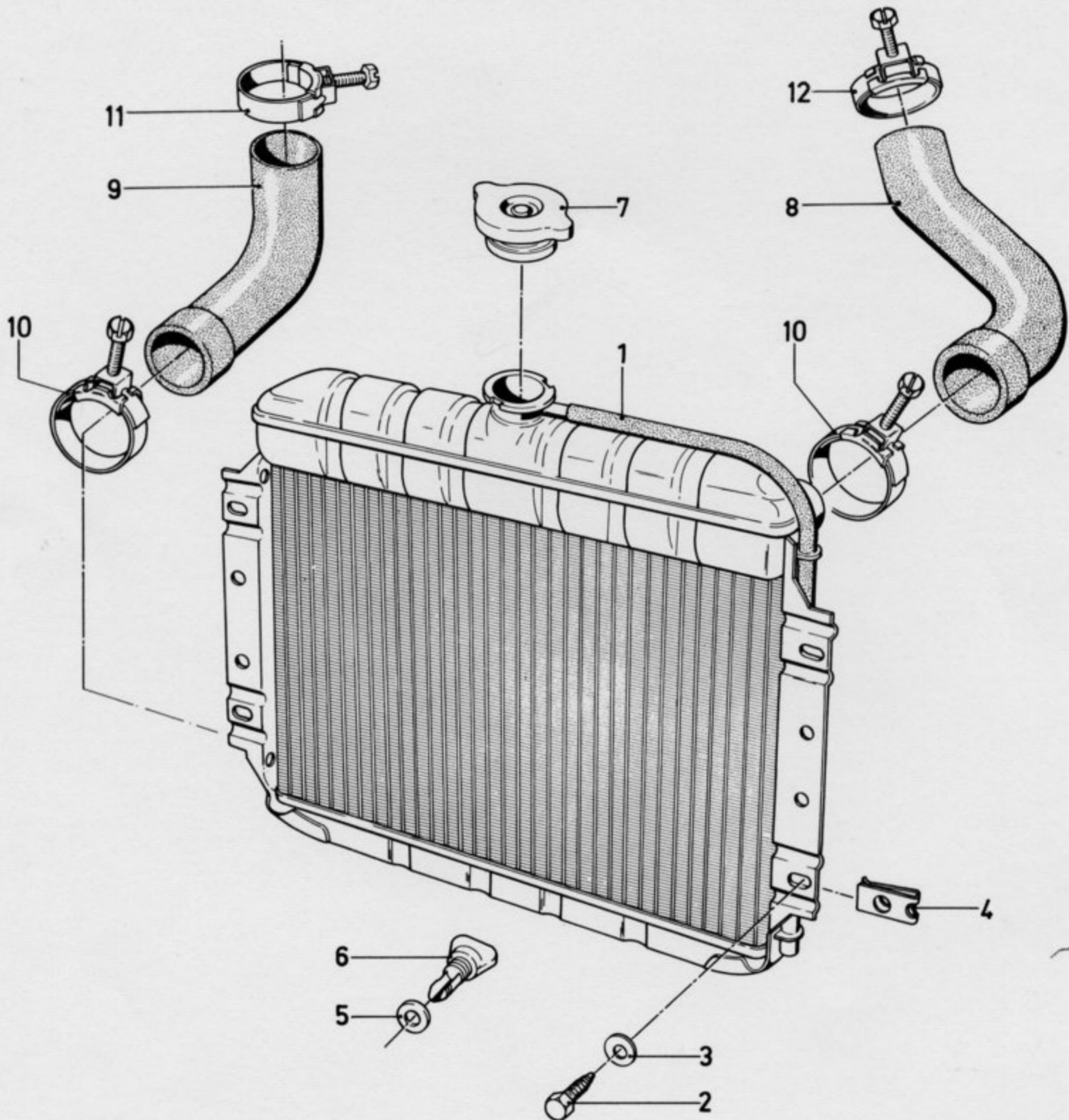
D 09/71-08/73



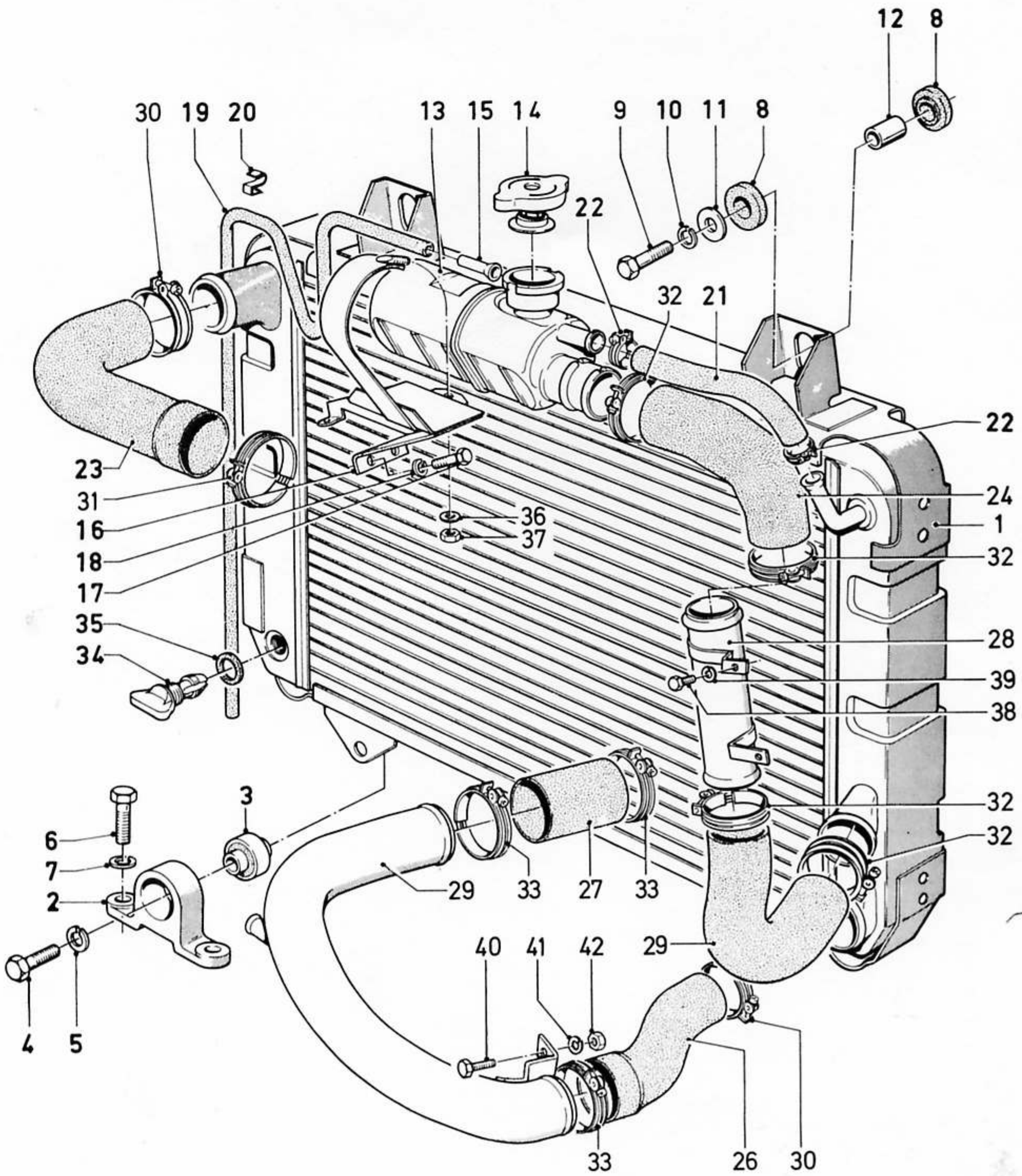
08/73-



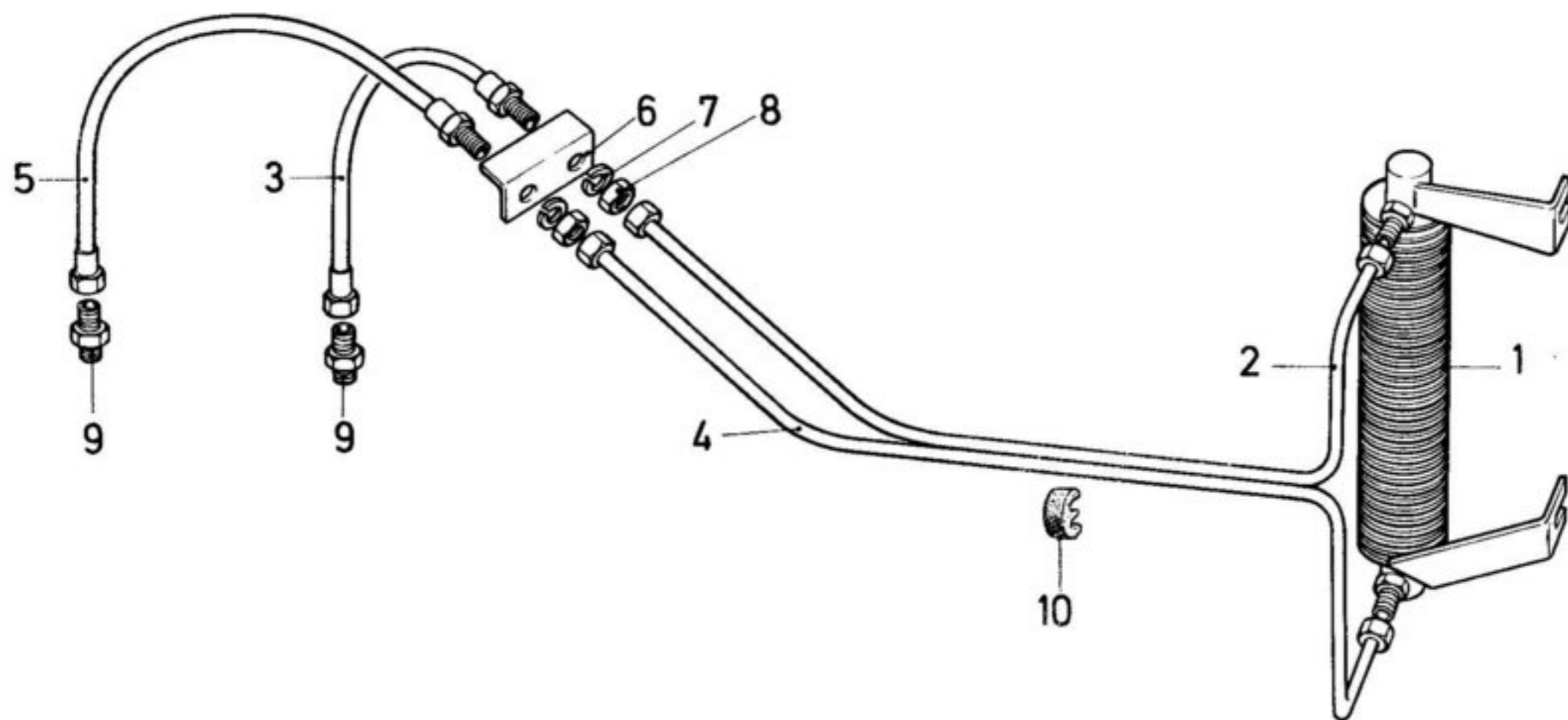
TV, EV 08/65 -
P 08/65 - 09/71



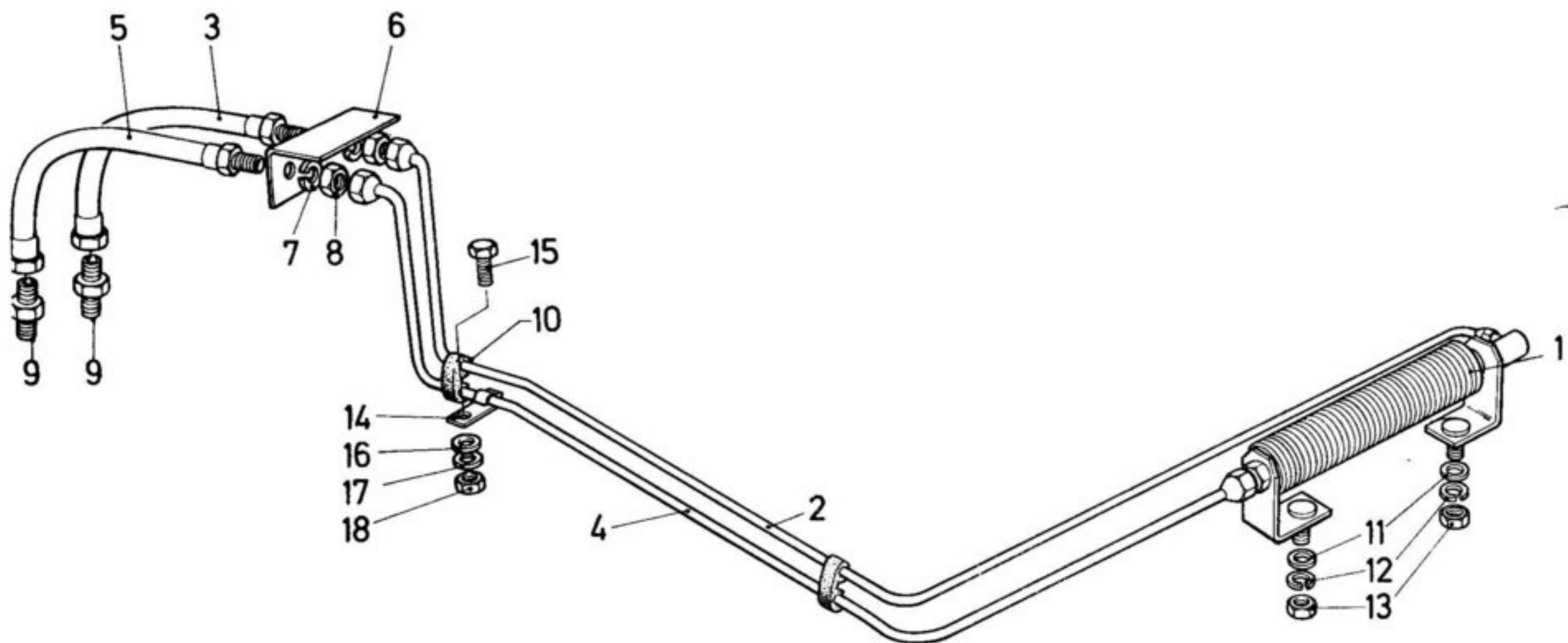
D 09/71-

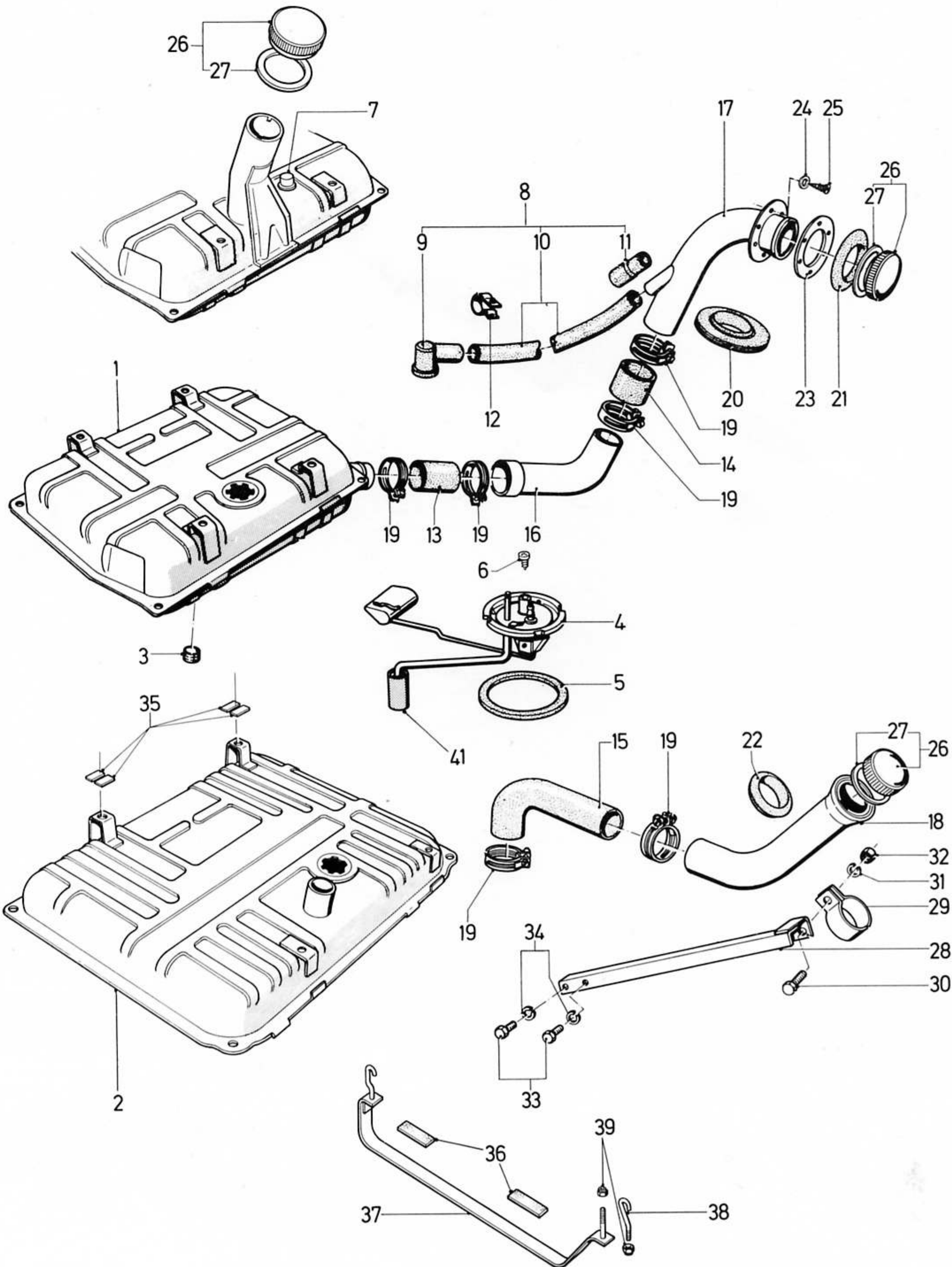


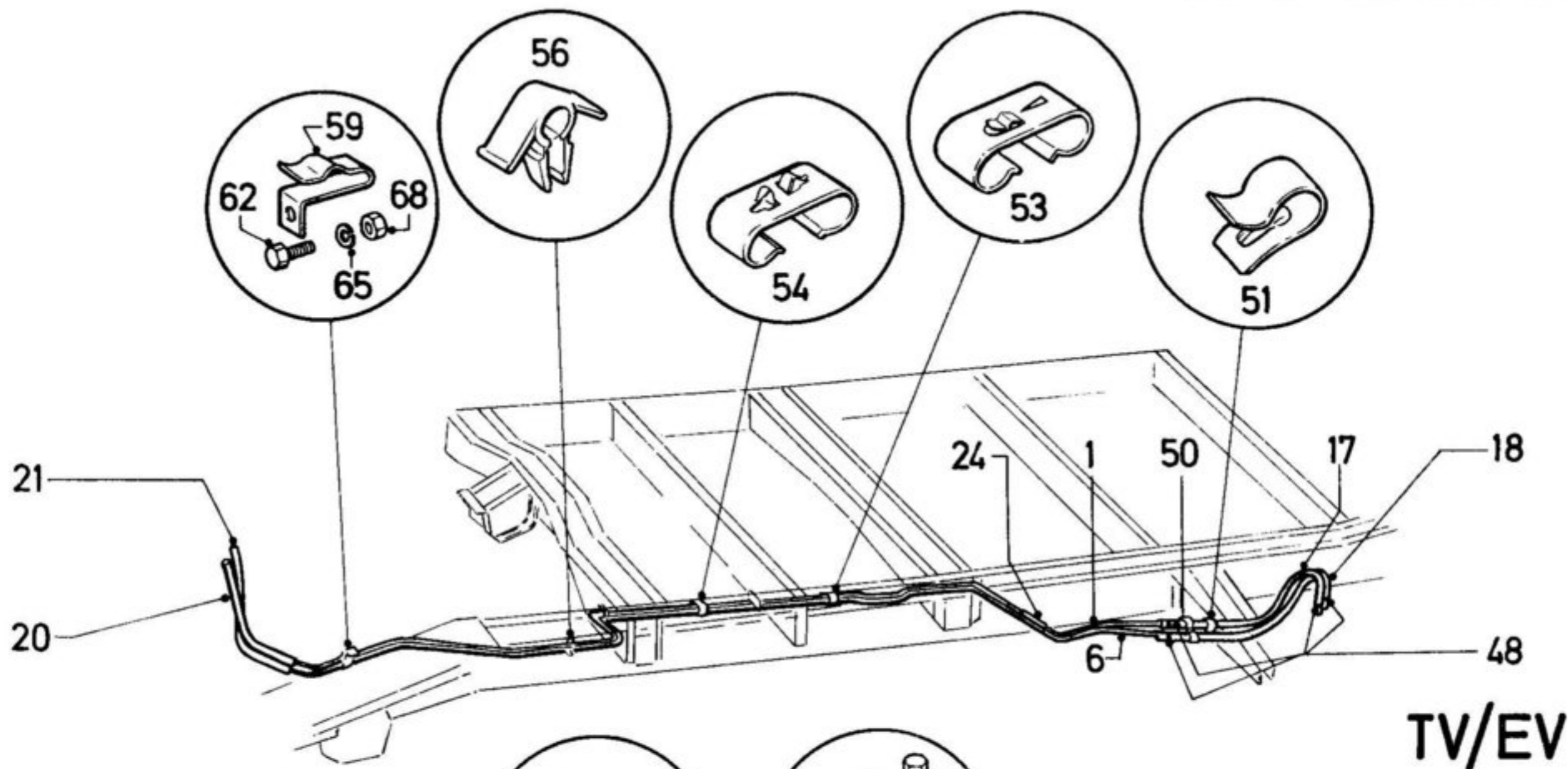
EV 08/65- P 08/65-09/71



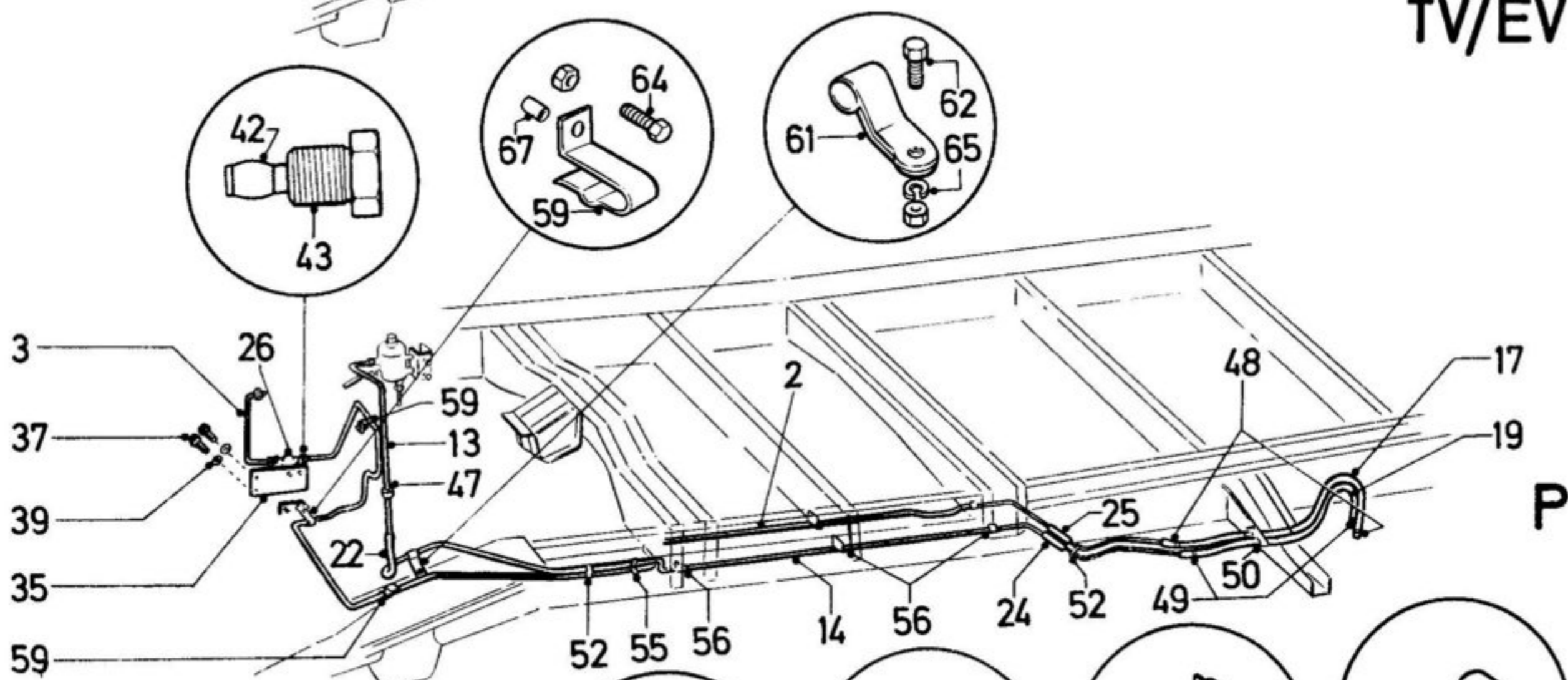
D 09/71-



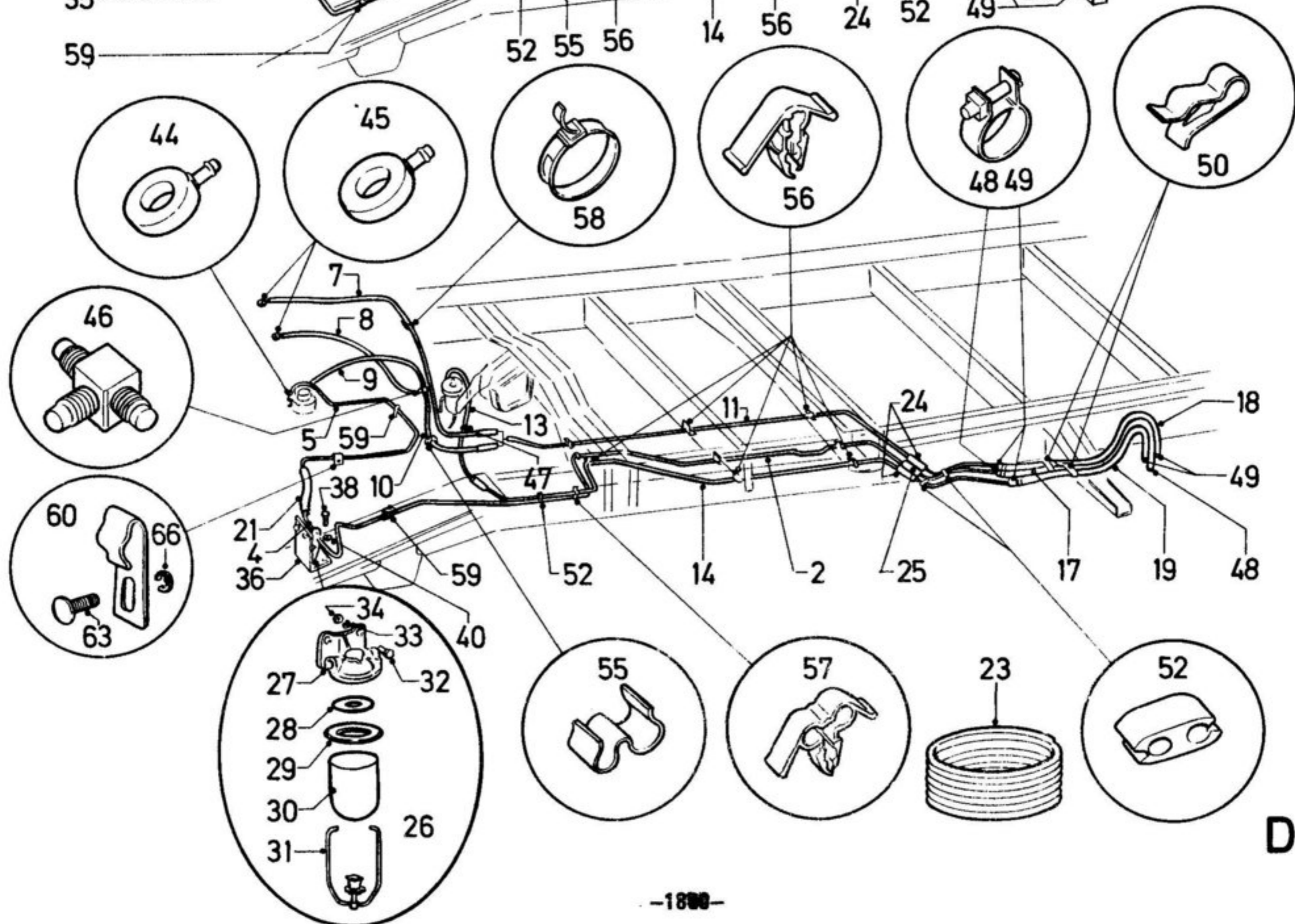




TV/EV



P

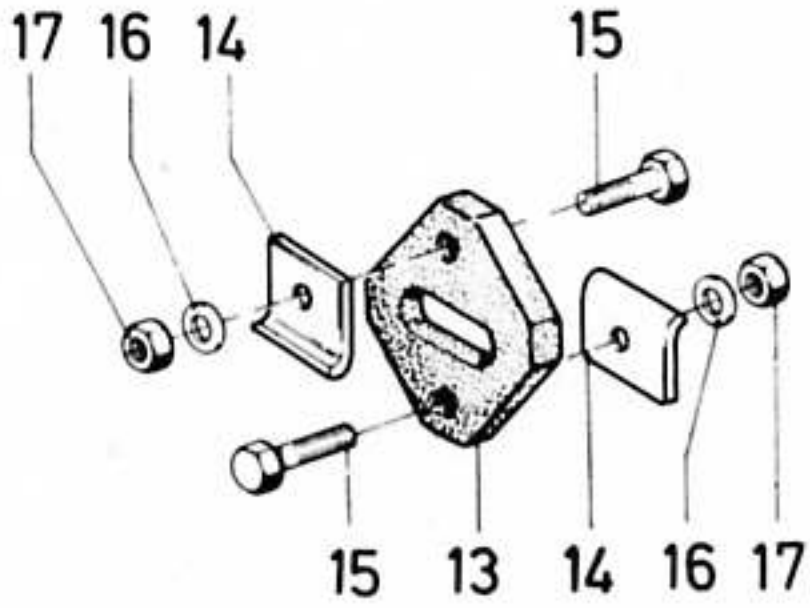


D

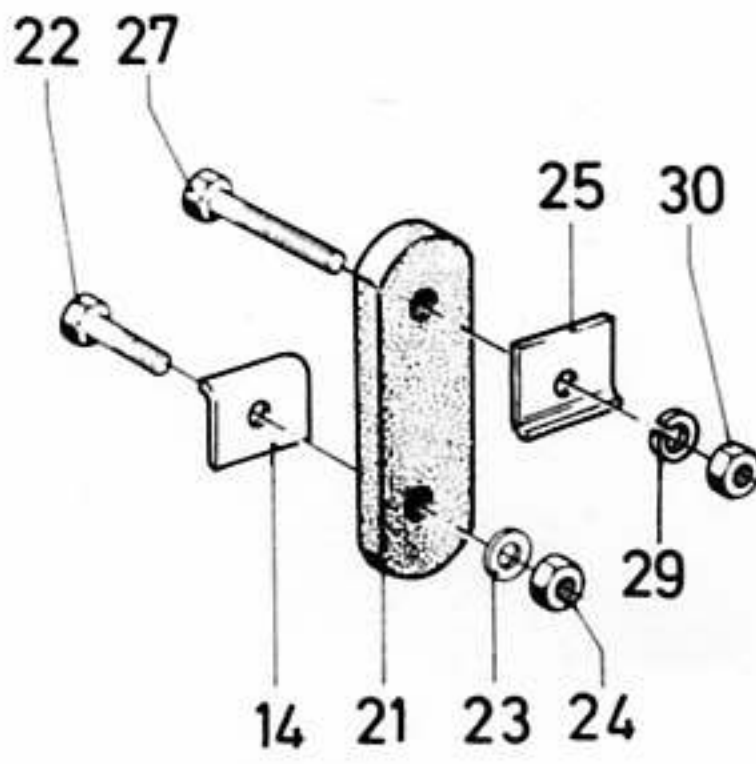
09/65 - 10/66

FR22894

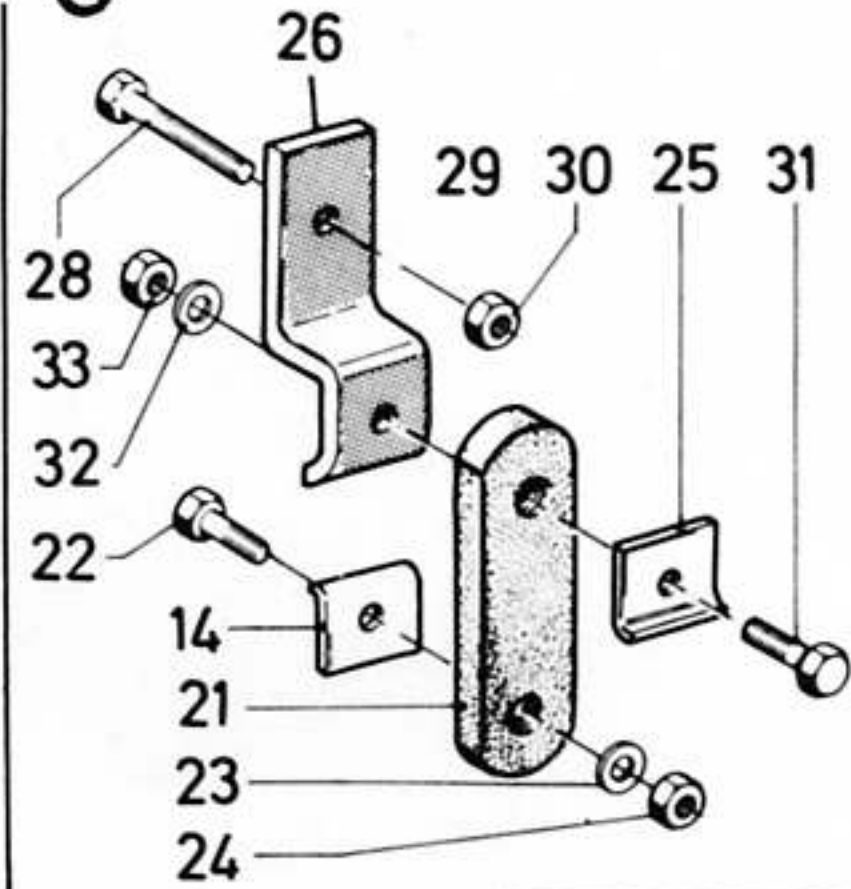
A



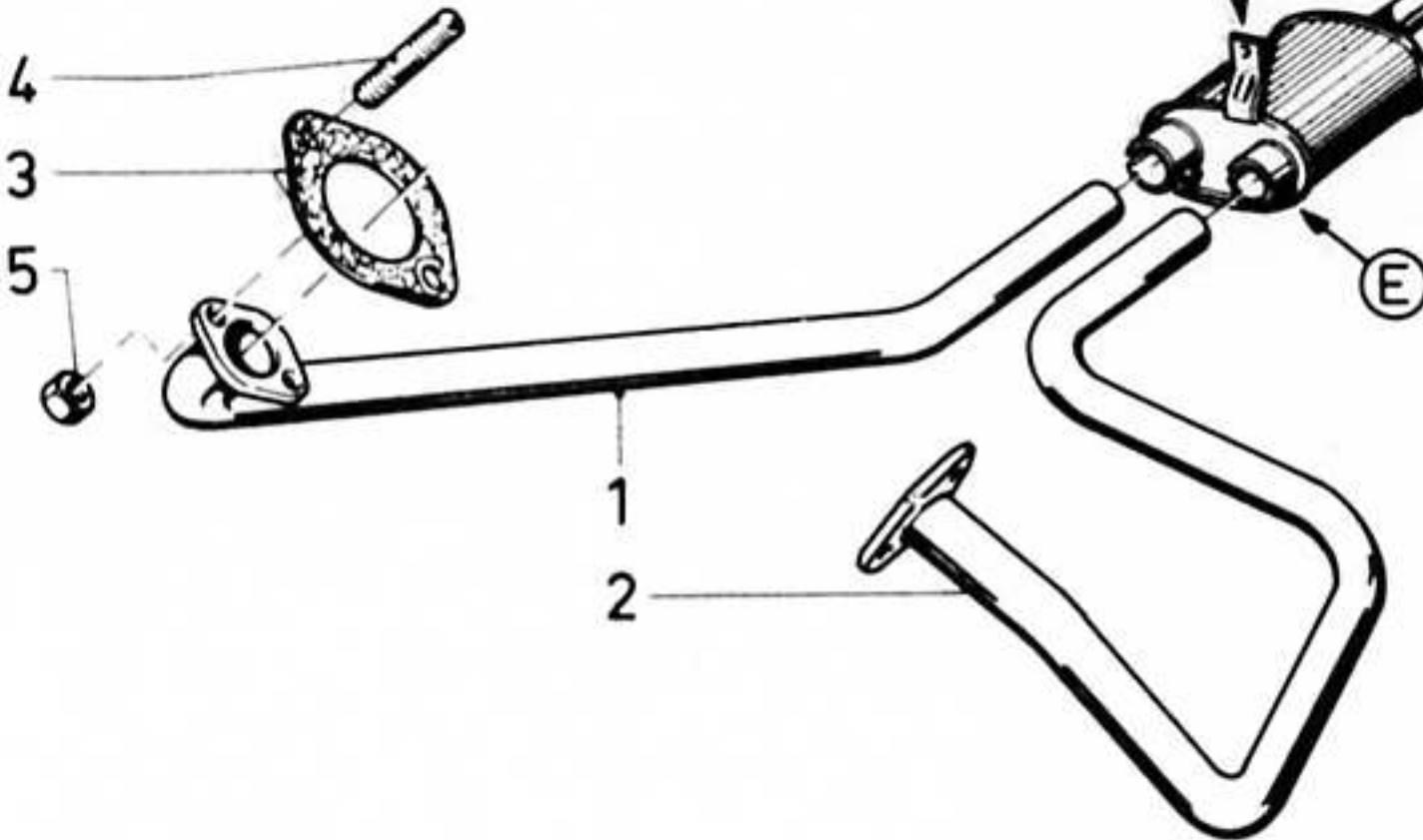
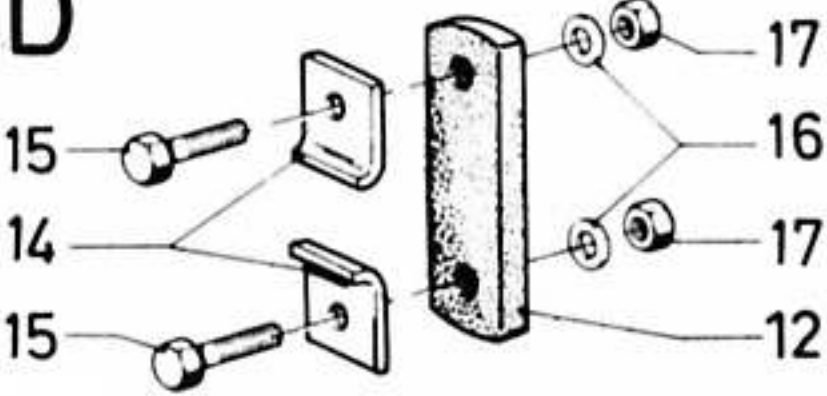
B



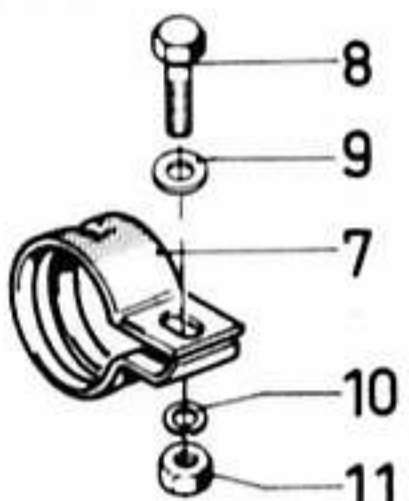
C



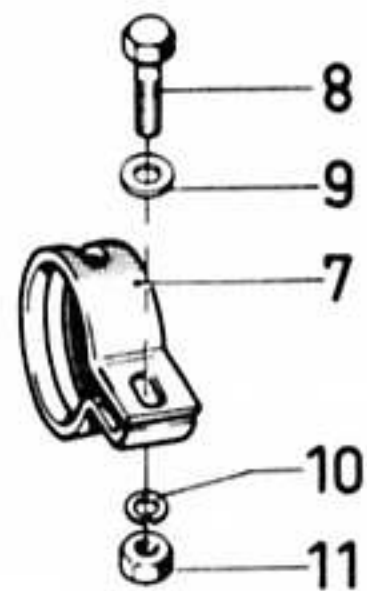
D



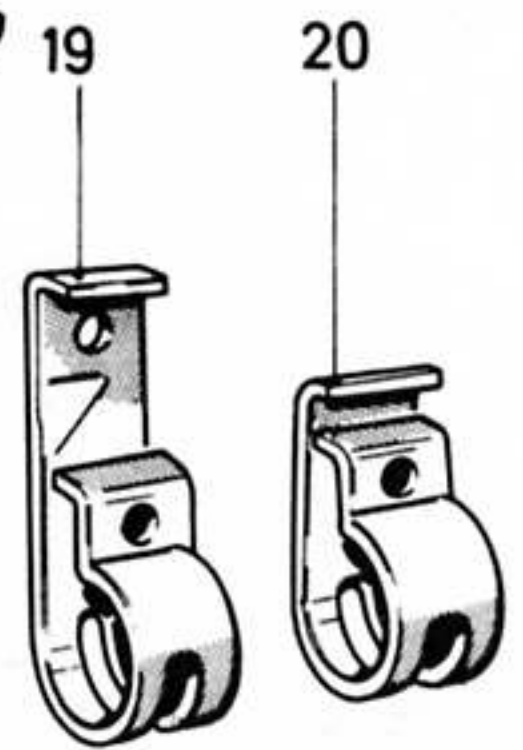
E



F

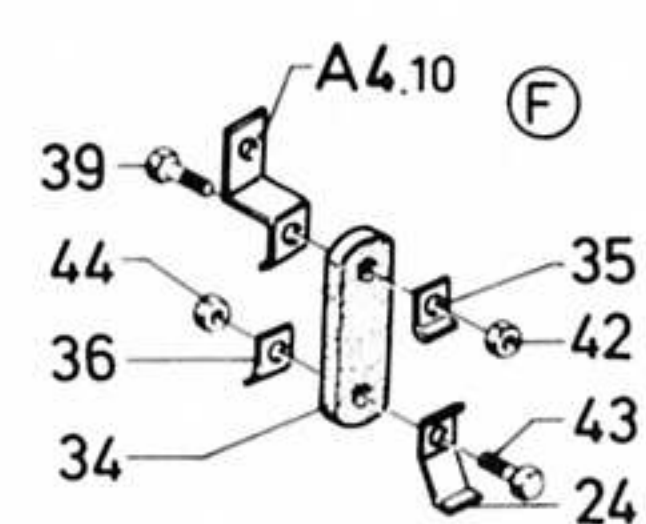
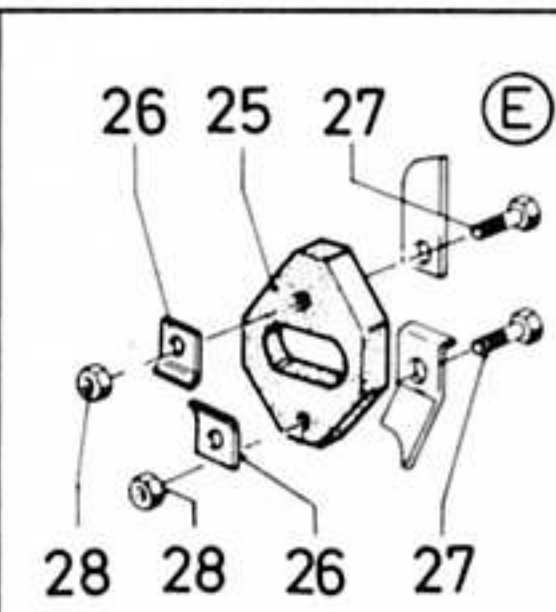
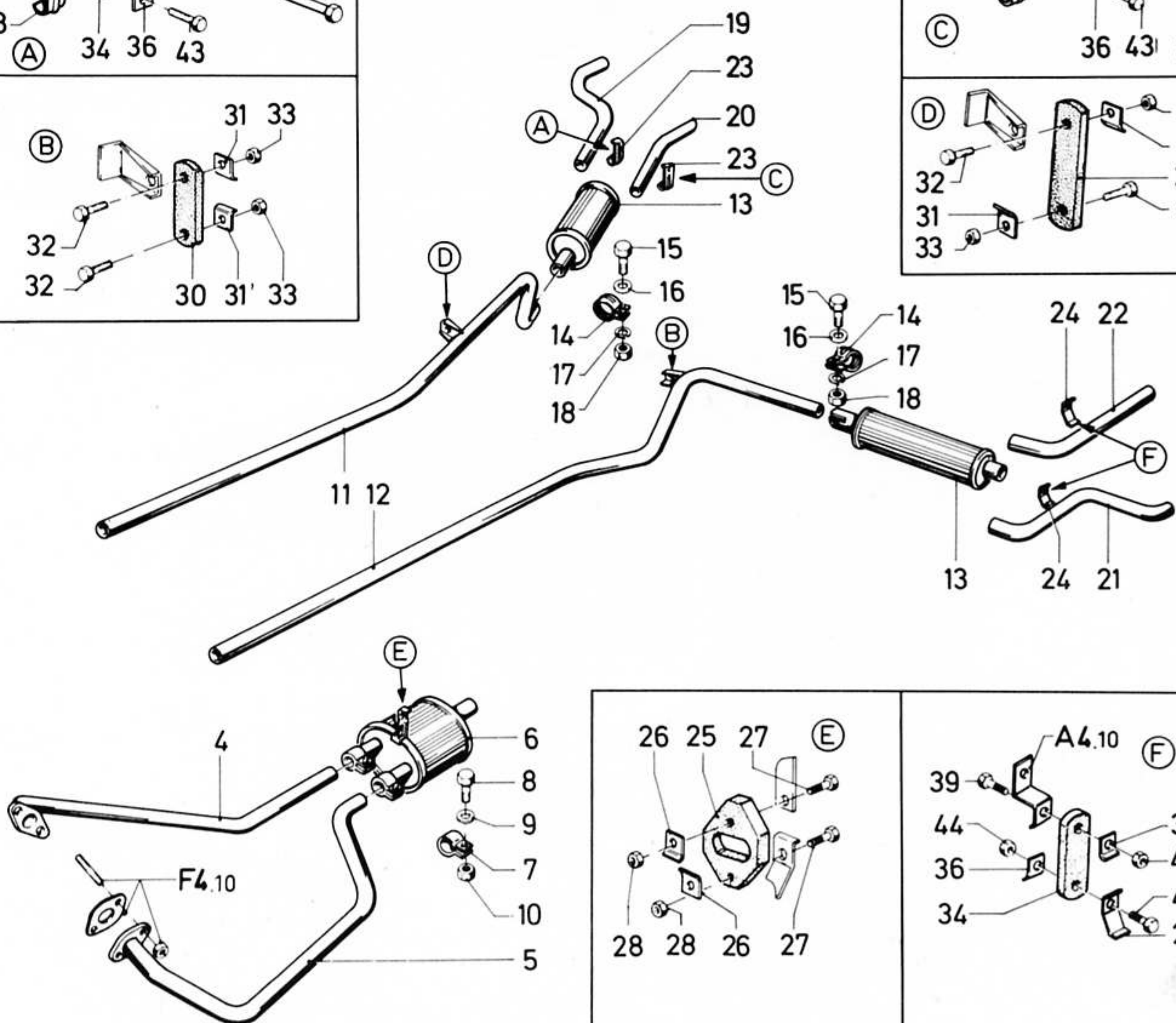
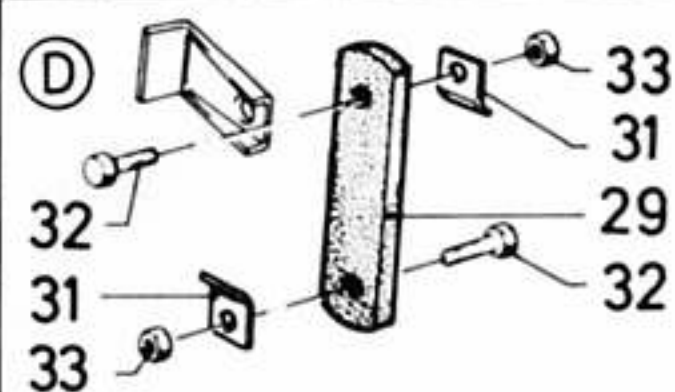
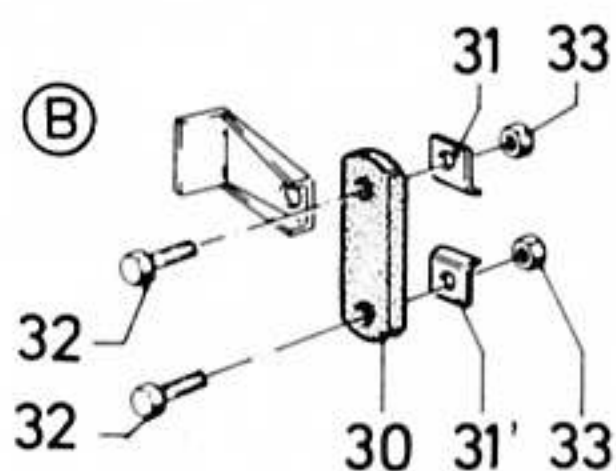
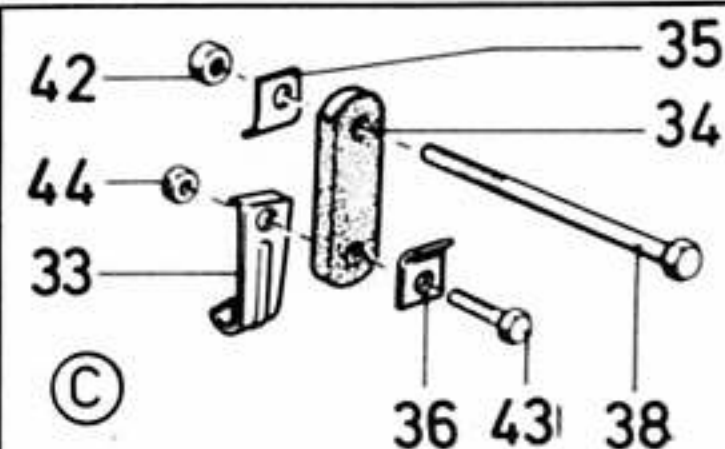
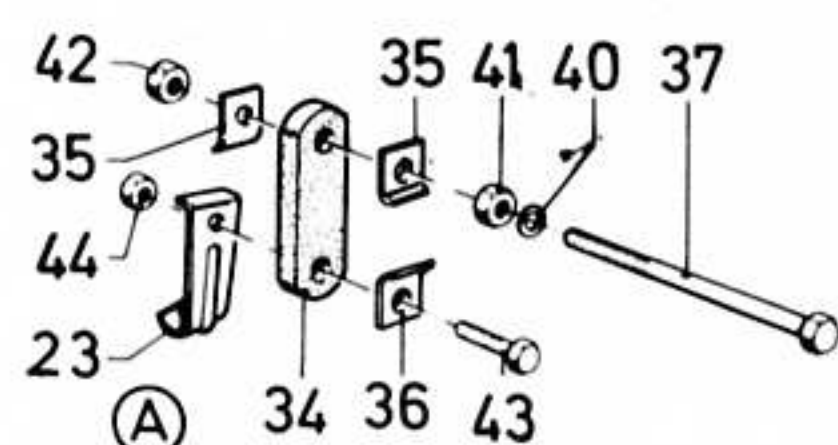
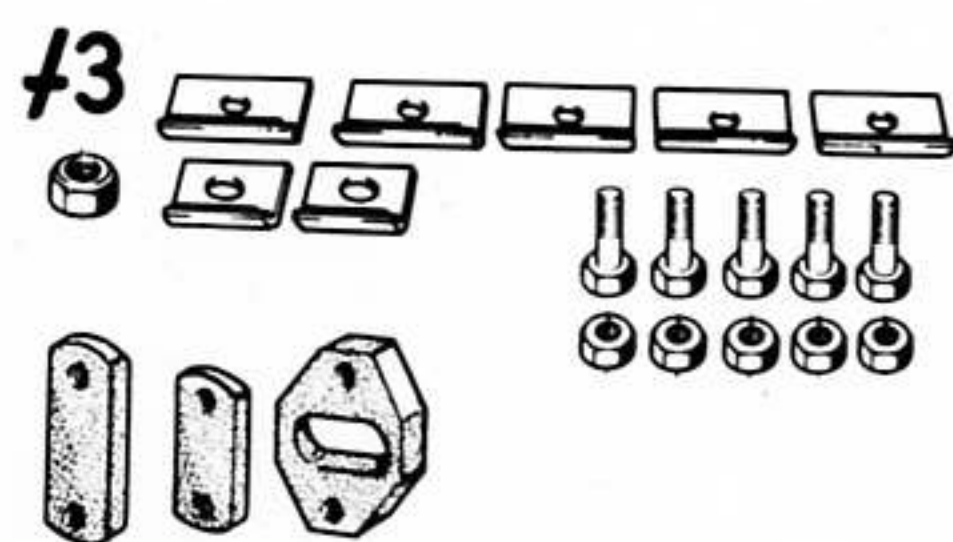
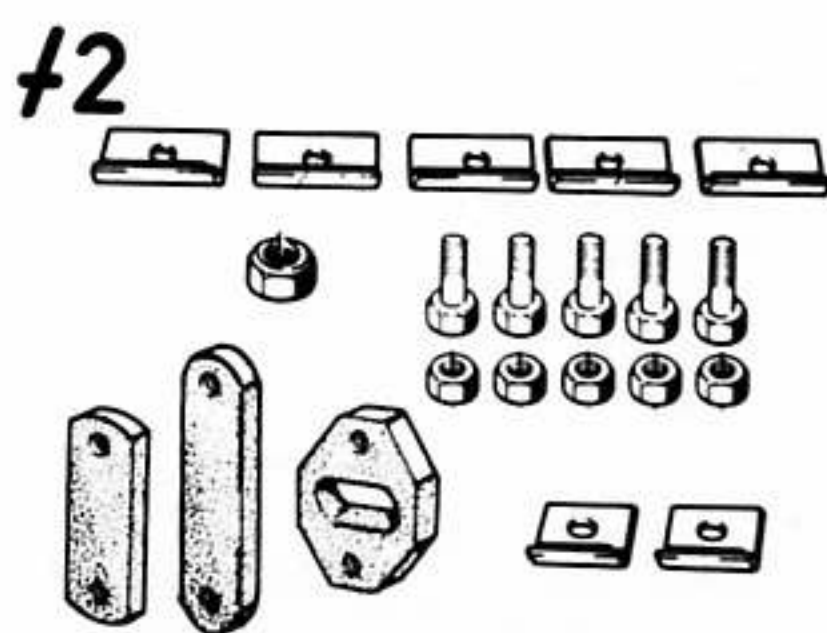


G

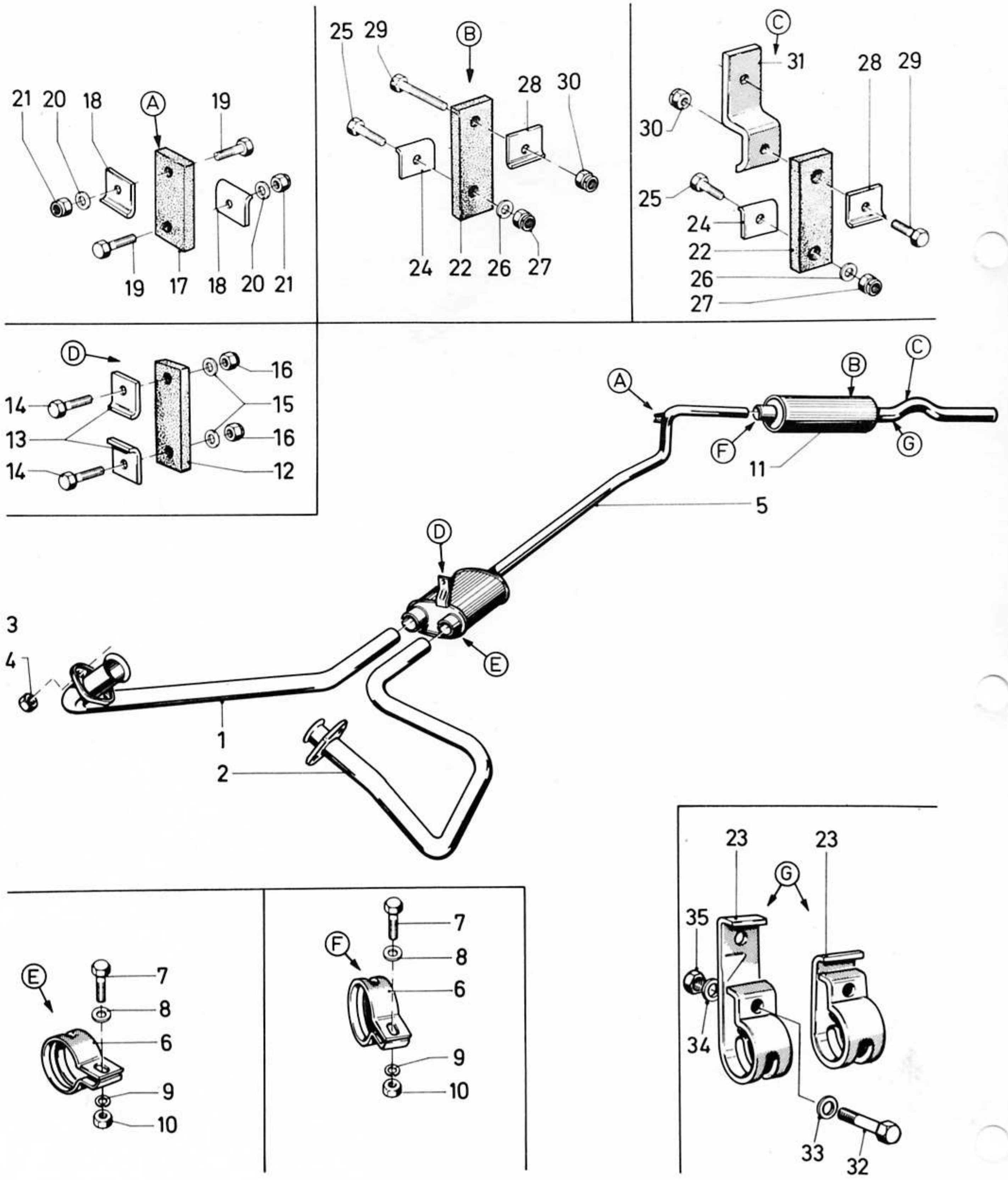


10/66-

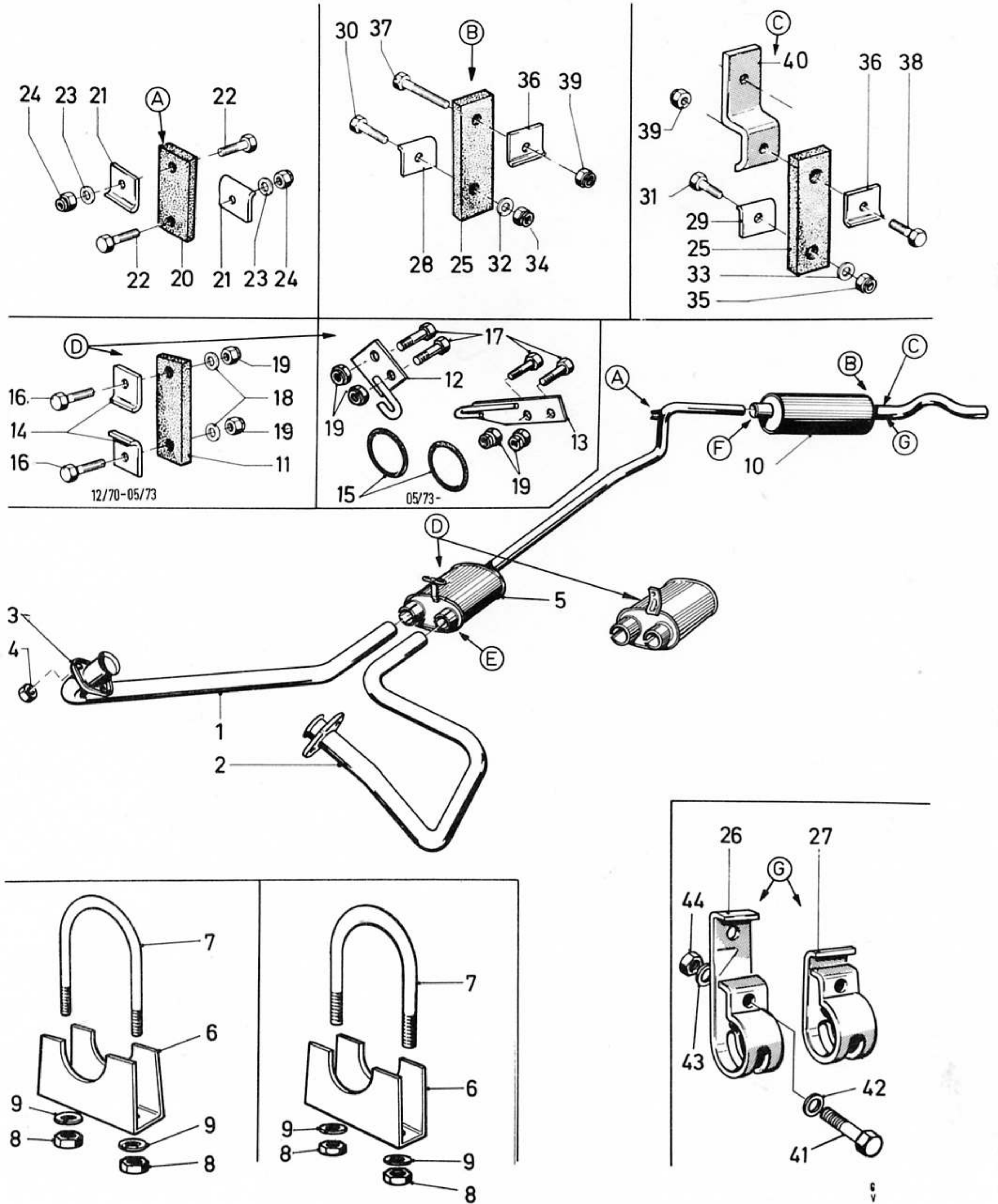
FR22895 →

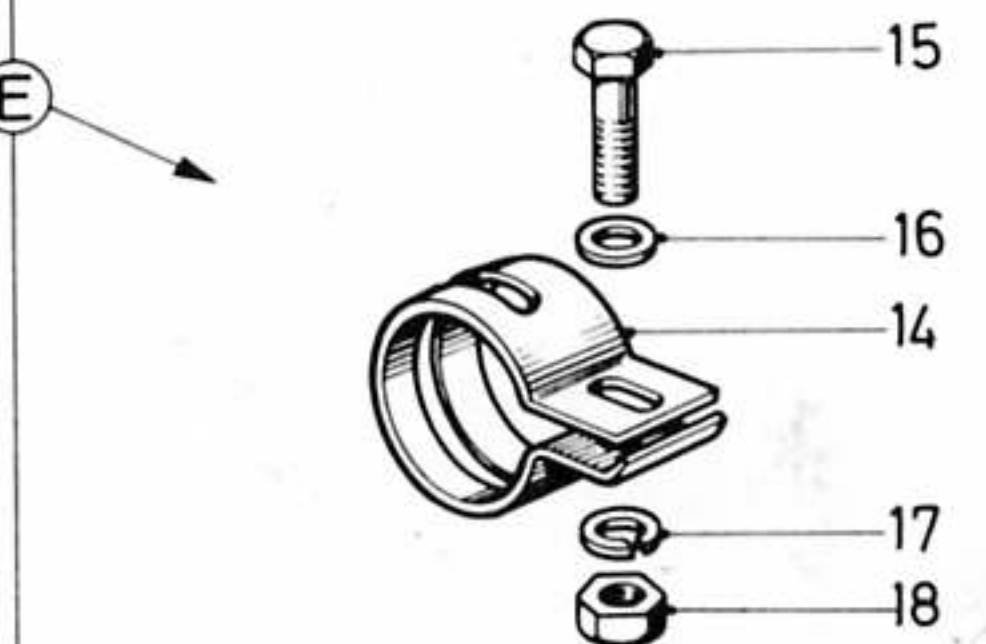
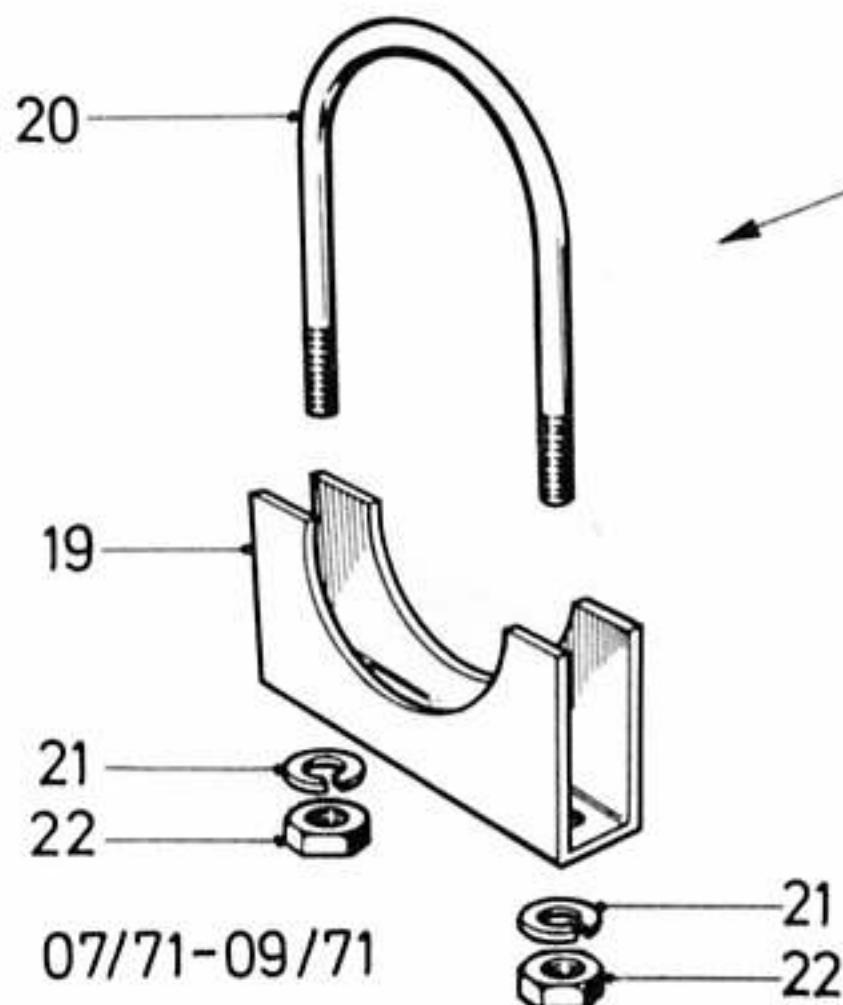
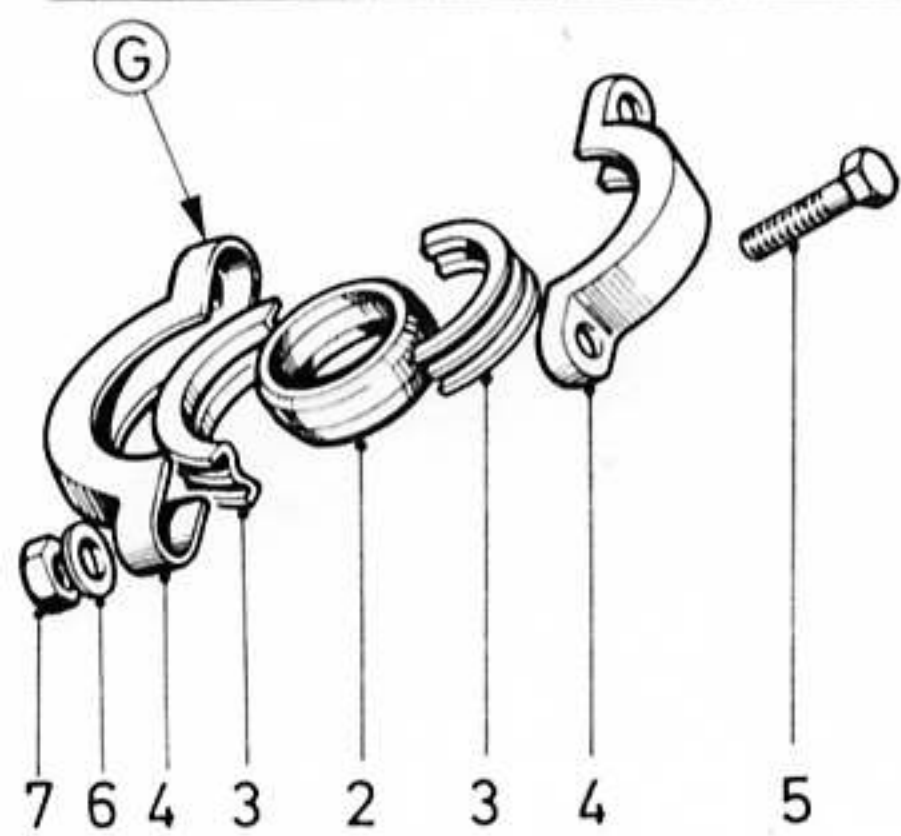
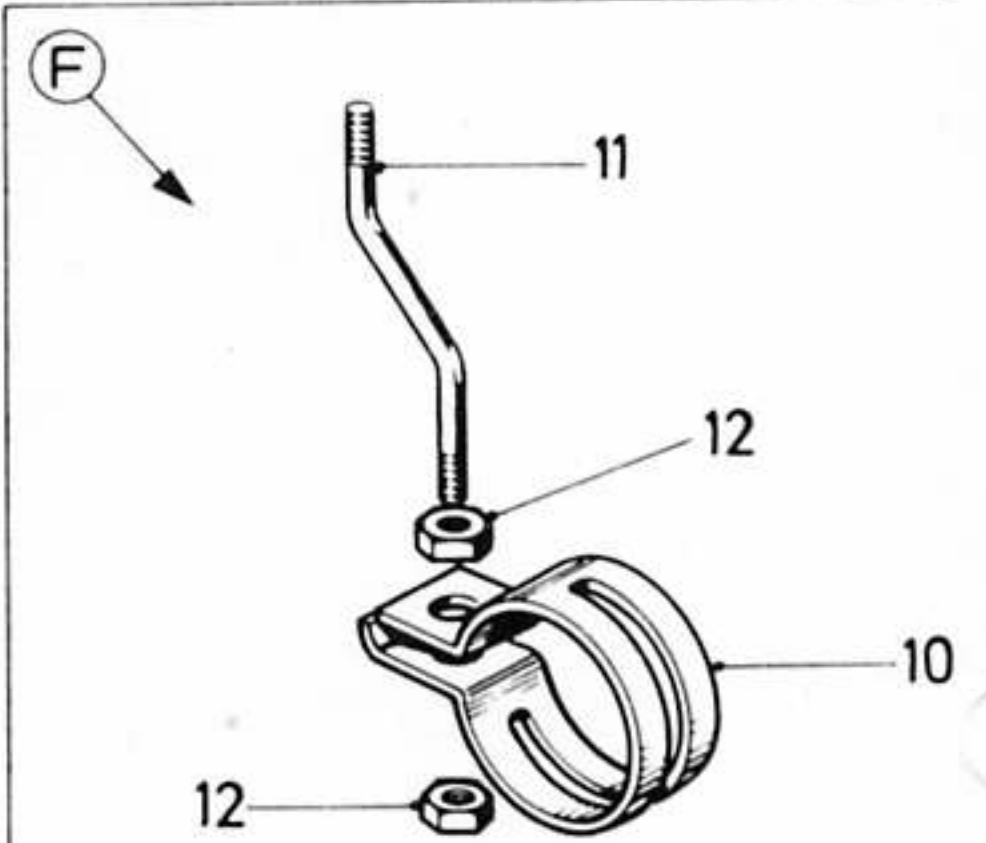
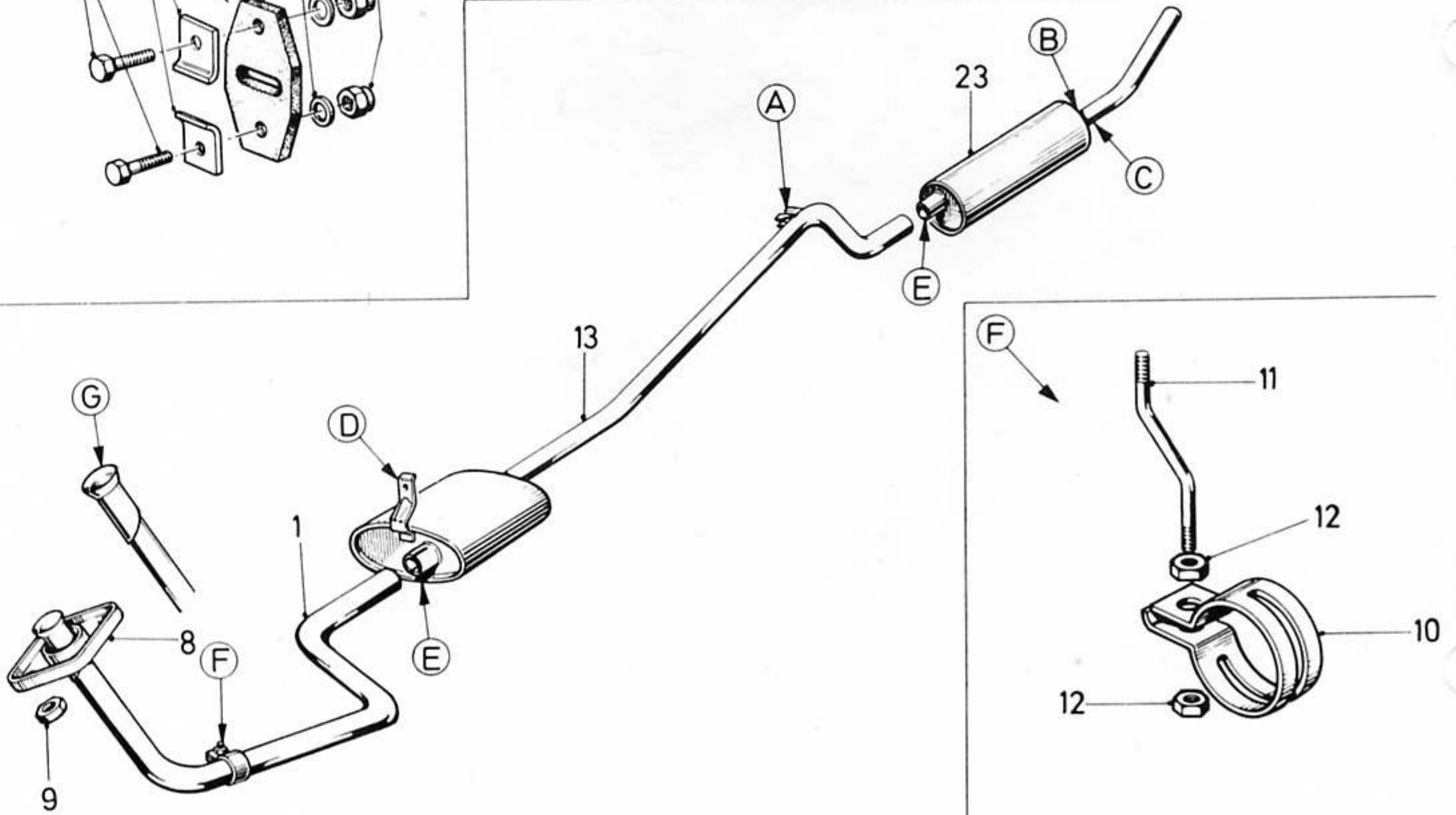
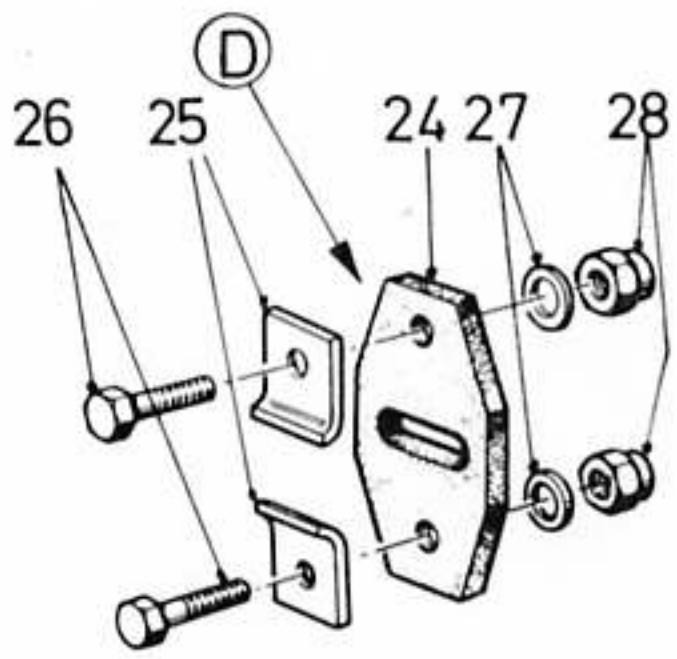
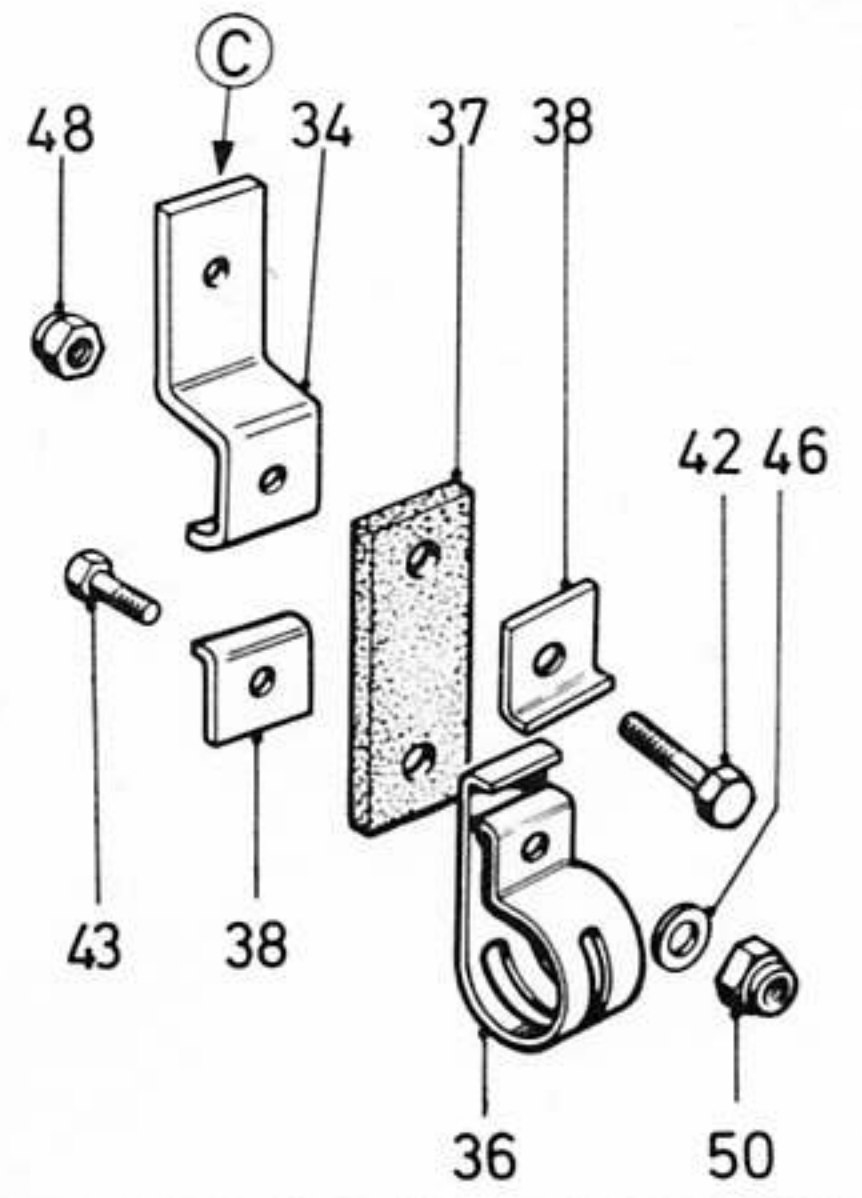
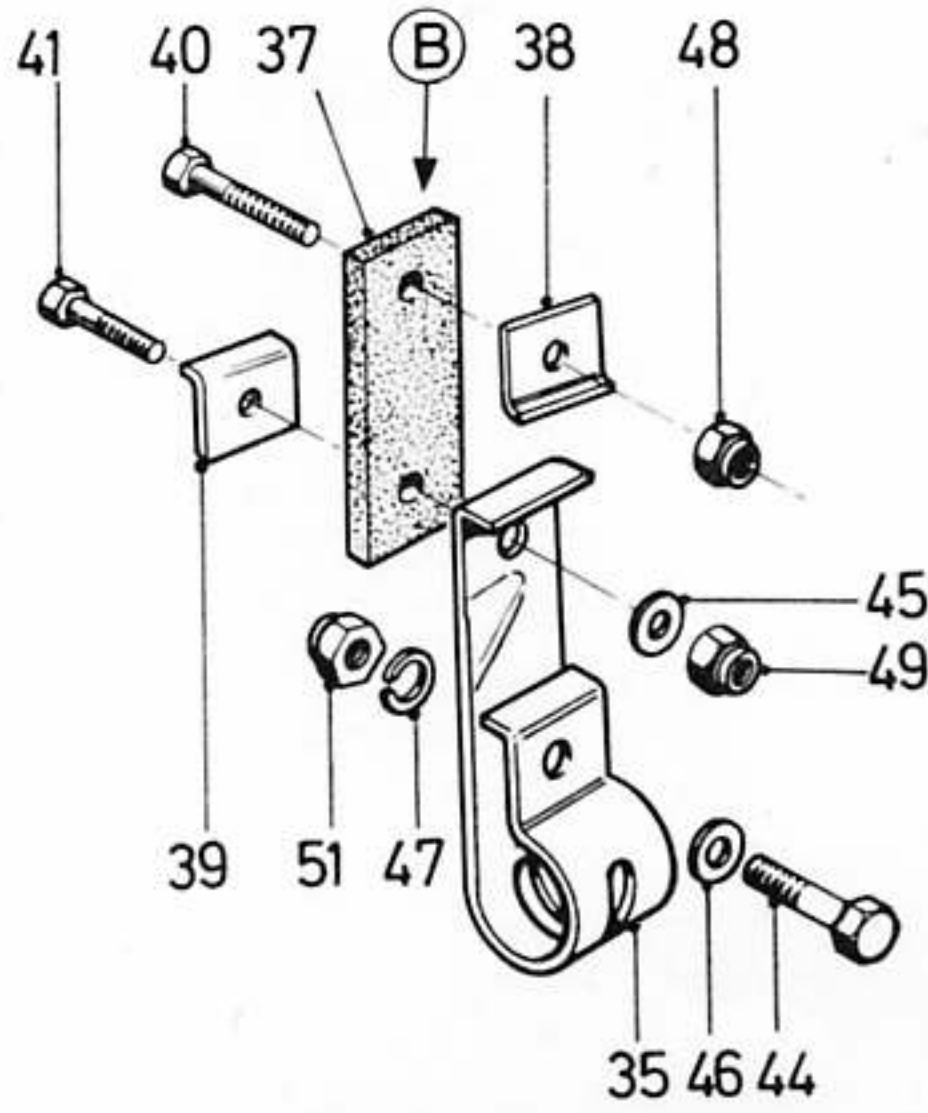
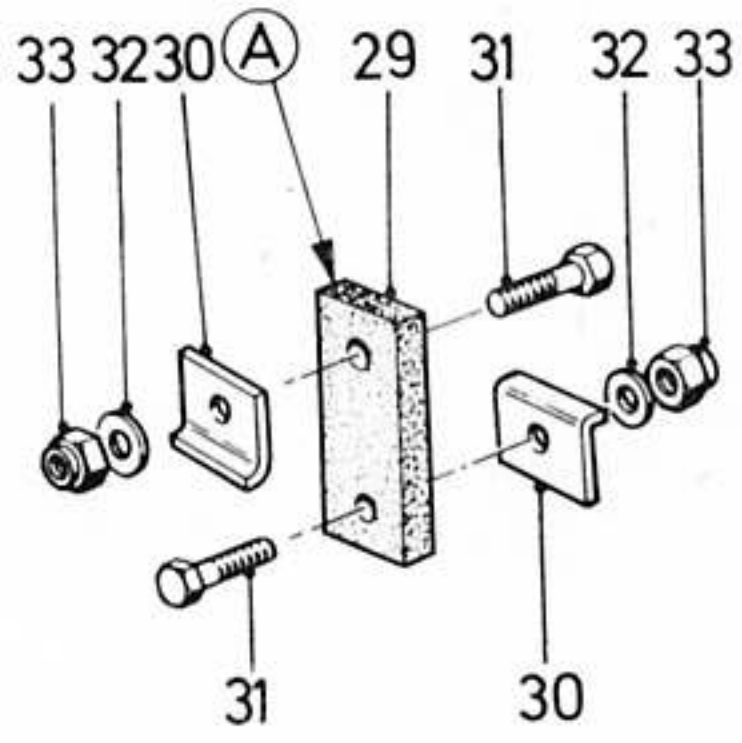


08/65-12/70



12/70-

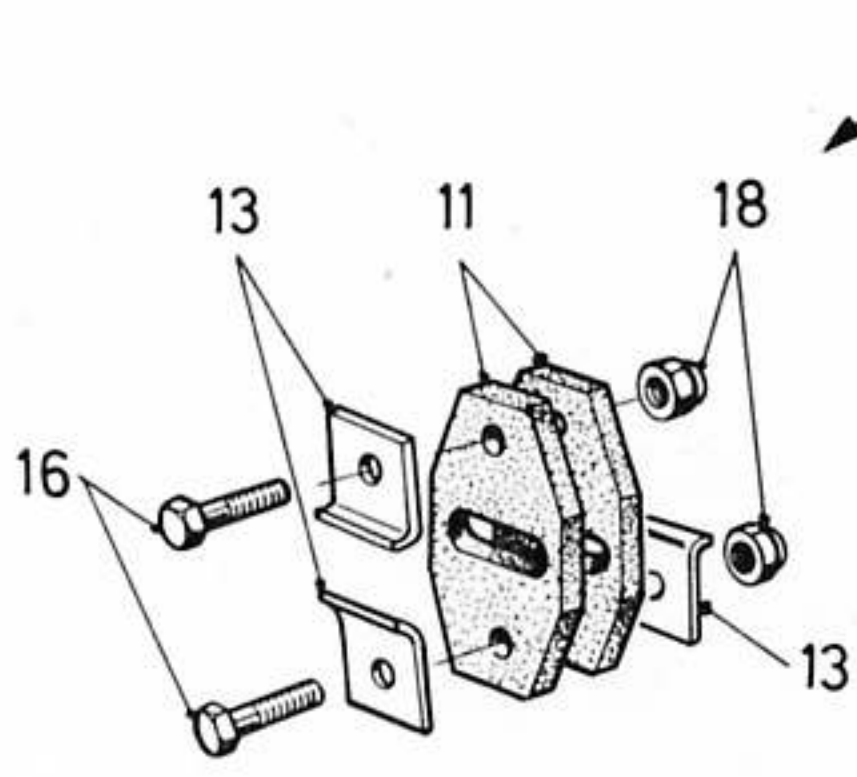




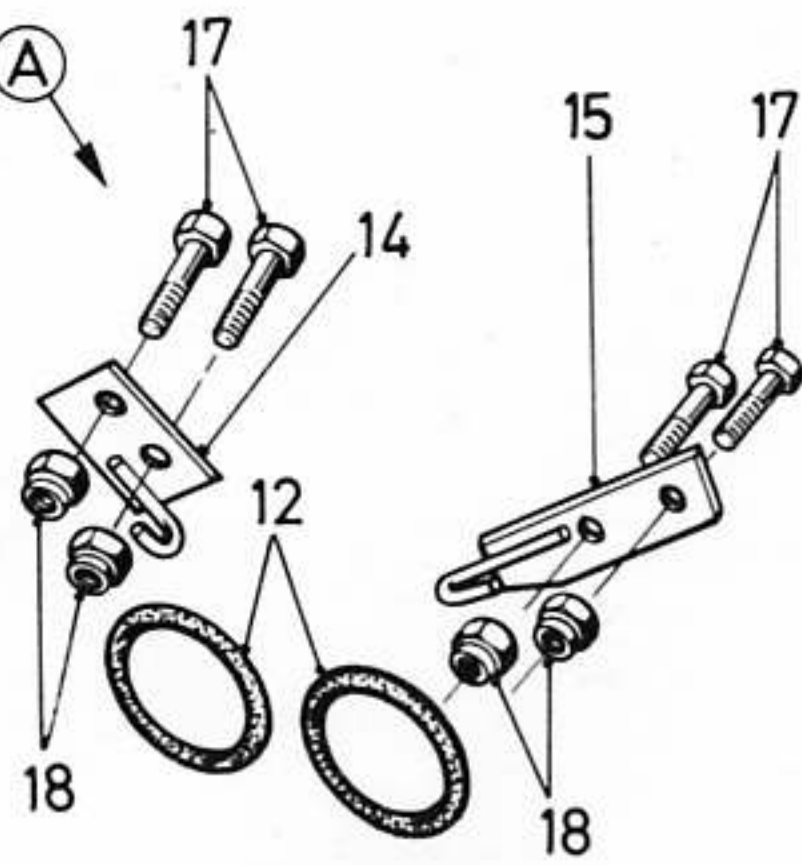
08/65-05/66

07/71-09/71

08/65-07/71



09/71-05/73



05/73-

